



**Katalog**  
**WÄSCHEREI**  
**Kapitel**  
**TROCKNEN**

**Modell**  
**SC-23 M E 400V 3N 50Hz**

19071888

16/03/2020

**ECONOMIC LINE TROCKNER, SC-23 M E**

**HAUPTMERKMALE:**

**01. QUALITÄT ZUM BESTEN PREIS**

Sie wurden für Kunden entwickelt, die einen preiswerteren Trockner benötigen, aber keine Abstriche bei der Qualität machen möchten. Die gesamte Produktlinie ist mit Economic-Line-Frequenzrichter ausgestattet und bietet dieselbe Trockenleistung und -qualität wie die anderen Produktlinien

**02. EASY CONTROL**

Diese elektronische Schaltzentrale der Baureihe Kare bietet Schaltflächen zur einfachen, intuitiven und kostensparenden Steuerung von Temperatur (hoch, mittel und niedrig) und Zeit. Außerdem ermöglicht sie die Programmierung über eine externe Konsole. Optionaler Bildschirm zur Anzeige von Zeit, Temperatur und Programm (3 mögliche Programme). Der Zugriff auf das technische Menü ist auch ohne die Konsole möglich.

**03. AUTOREVERSE DRUM**

In allen Modelle kann sich der Motor auch rückwärts drehen. Dadurch wird der Trocknungsprozess der kleidungsstücke effizienter und gleichmäßiger.

**OPL <--> Selbstbedienung**

An der "Easy Control" Steuerung der Maschinen kann zwischen OPL und Selbstbedienung gewechselt werden.

- Easy Control (M) mit der Möglichkeit zur Zeit- und Temperatursteuerung.
- Trommel aus verzinktem Stahl.
- Weiß lackierte Verkleidung.
- Automatische Umkehrung der Trommeldrehrichtung.
- Ergonomischer, größerer Flusenfilter im unteren Teil für besseren Luftstrom.
- Frequenzrichter für reibungsloseren Betrieb.
- Ergonomische Tür mit großer Öffnung.
- System zur Faltenvermeidung.
- Bewegungsübertragung mittels Getriebemotor

**OPTIONEN:**

- Tür zur Gegenseite.
- Holzverpackung.
- Lufteinlassfilter.

**Platzierung der Tür:**

Höhe Zentrum der Einfüllöffnung: 1030 mm

Türfußhöhe: 672 mm

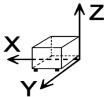
Türöffnungsdurchmesser: 574 mm

\* Trocknungsbedingungen: vollständige Beladung (1/20) der Handtücher, Trocknungstemperatur 90 ° C.

\*\*\* Trocknungsbedingungen: vollständige Beladung (1/20) der Handtücher, Trocknungstemperatur 90 ° C.

"

**DIMENSIONEN**



X Breite	890 mm	X Brutto breite	970 mm
Y Tiefe	1255 mm	Y Brutto tiefe	1345 mm
Z Höhe	1812 mm	Z Brutto böhe	1940 mm
Nettogewicht	210,0 kg	Bruttogewicht	230,0 kg
Netto volumen	2,020 m3	Gross volume	2,531 m3

**TECHNISCHE DATEN STROM**

Motorleistung	0,37 kW
Leistung Ventilatormotor	0,55 kW
Elektrische Leistung	24,970 kW
Heizleistung	24,00 kW
Stromstärke (A)	36,1
Spannung	400V - 3N
Elektrische Frequenz	50Hz

**TECHNISCHE DATEN LUFT**

Luftfluss max.	1200 m3/h
----------------	-----------

**TECHNISCHE DATEN ANSCHLÜSSE**

Verkabelung 230 V Dreiphasig	4 X 25 / 80A
Verkabelung 400 V Dreiphasig+N	5 X 10 / 40A
Durchmesser Extraktion 1	200,00 mm

**ANDERE**

Fassungsvermögen 1/18	25,60 kg
Fassungsvermögen 1/20	23,00 kg
Trommelvolumen	460 L
Durchmesser	855 mm
Trommeltiefe	800 mm
Stündliche Produktion **	34,9 kg/h
Verdampfungsfähigkeit *	17,8 L/h
Lärmpegel	65,00 dB



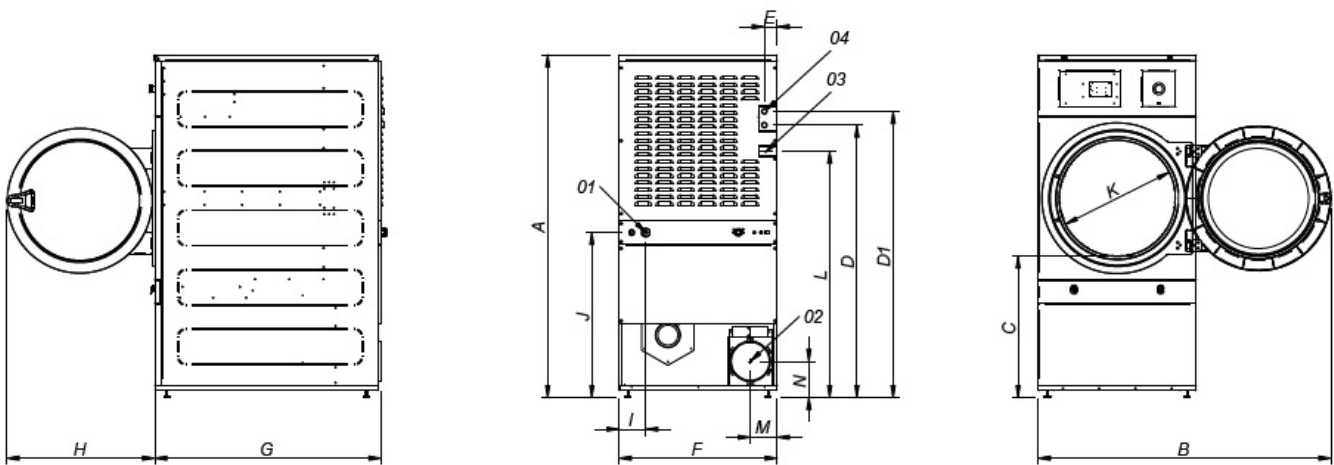
Catálogo  
**WÄSCHEREI**

Capítulo  
**TROCKNEN**

Modelo  
**SC-23 M E 400V 3N 50Hz**

19071888

16/03/2020



01 ACOMETIDA ELÉCTRICA  
02 SALIDA VAHOS Ø200  
03 ENTRADA GAS 1/2"  
04 ENTRADA VAPOR 3/4"

01 ELECTRIC CONNECTION  
02 FUMES OUTLET Ø200  
03 GAS CONNECTION 1/2"  
04 STEAM CONNECTION 3/4"

	A	B	C	D	D1	E	F	G	H	I	J	K	L	M	N
SR-SC-11	1694	1447	689	1354	1422	68	785	855	735	95	821	575	1226	133	180
SR-SC-16	1694	1447	689	1354	1422	68	785	1125	735	95	821	575	1226	133	180
SR-SC-23	1812	1552	743	1430	1532	112	890	1255	735	205	862	575	1344	133	180