



Katalog
WÄSCHEREI
Kapitel
TROCKNEN

Modell
 SR-16 TP2 E PLUS 400V 3N 50Hz

19071875

16/03/2020

ADVANCE PLUS TROCKNER, SR-16 TP2 E PLUS

HAUPTMERKMALE:

01.GREEN FLOW SYSTEM

Um maximale Energieeinsparungen zu erzielen, wurde ein Rückführsystem entwickelt, das die ausgestoßene Warmluft wieder in die Trommel leitet. Bei der Baureihe ADVANCE PLUS wird die Heißluft wiederverwendet, wodurch die Trockenzeit und der Energieverbrauch auf ein Minimum gesenkt werden können.

02. TOTAL FLOW

Eine innovative und optimierte Mischluftströmung für die Trockner der Baureihe Advance Plus. Die standardmäßige axial-radiale Luftströmung (gemischte Strömung) wird ergänzt durch Öffnungen, um den Luftkreislauf zu optimieren und die Effizienz zu maximieren.

03.DOUBLE SKIN

Doppelte Verkleidung und doppelt verglaste Tür für vollständige Wärmeisolierung der Maschine und maximale Energieeffizienz.

OPL <-> Selbstbedienung

An der TP2-Steuerung der Maschinen kann zwischen OPL und Selbstbedienung gewechselt werden.

- Green Flow System: Luftrückführungssystem zur Wiederverwendung der Luft für Energieeinsparungen und bessere Luftströmung.

- iDry-System (intelligenter Feuchtigkeitssensor + Temperaturkontrolle am Eingang der Trommel).

- Doppelte Verkleidung für Wärmedämmung und optimale Energieeffizienz.

- Touch-Plus-Steuerung (TP2) mit 7-Zoll-Touchscreen

- Optimierter axial-radialer Luftstrom.

- Einfach zu reinigende Außenverkleidung aus Stahl mit grauer Beschichtung (Skinplate) und Edelstahl-Look.

- Edelstahltrommel.

- Trommel mit eingelassenen Löchern für eine schonende Behandlung der Gewebe.

- Automatische Umkehrung der Trommeldrehrichtung.

- Frequenzumrichter für einen schonenderen Betrieb.

- Doppelt verglaste Tür mit großer Öffnung.

- FK-System (integriertes Brandschutzsystem).

- Bewegungsübertragung mittels Getriebemotor

OPTIONEN:

- Tür zur Gegenseite.

- Gehäuse aus Edelstahl.

- Vorderseite aus Edelstahl.

- Holzverpackung.

- Lufteinlassfilter

- Schmutzfilter

- Tropenfeste elektronikt.

- WI-FI

- Drucker.

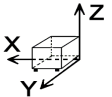
- Dosierung.

Platzierung der Tür:

Höhe Zentrum der Einfüllöffnung: 976 mm

Türfüßhöhe: 618 mm

DIMENSIONEN



X Breite	785 mm	X Brutto breite	865 mm
Y Tiefe	1125 mm	Y Brutto tiefe	1210 mm
Z Höhe	1694 mm	Z Brutto böhe	1840 mm
Nettogewicht	187,0 kg	Bruttogewicht	200,0 kg
Netto volumen	1,500 m3	Gross volume	1,926 m3

TECHNISCHE DATEN STROM

Motorleistung	0,37 kW
Leistung Ventilatormotor	0,55 kW
Elektrische Leistung	18,970 kW
Heizleistung	18,00 kW
Stromstärke (A)	27,4
Spannung	400V - 3N
Elektrische Frequenz	50Hz

TECHNISCHE DATEN LUFT

Luftfluss max.	1200 m3/h
----------------	-----------

TECHNISCHE DATEN ANSCHLÜSSE

Verkabelung 230 V Dreiphasig	4 X 16 / 63A
Verkabelung 400 V Dreiphasig+N	5 X 10 / 32A
Wassereinfluss Durchmesser	1/2"
Durchmesser Extraktion 1	200,00 mm

ANDERE

Fassungsvermögen 1/18	18,30 kg
Fassungsvermögen 1/20	16,50 kg
Trommelvolumen	330 L
Durchmesser	750 mm
Trommeltiefe	746 mm
Stündliche Produktion **	30,0 kg/h
Verdampfungsfähigkeit *	14,9 L/h
Lärmpegel	64,00 dB



Catálogo
WÄSCHEREI

Capítulo
TROCKNEN

Modelo
SR-16 TP2 E PLUS 400V 3N 50Hz

19071875

16/03/2020

Türöffnungsdurchmesser: 574 mm

* Trocknungsbedingungen: vollständige Beladung (1/20) der Handtücher,
Trocknungstemperatur 90 ° C.

*** Trocknungsbedingungen: vollständige Beladung (1/20) der Handtücher,
Trocknungstemperatur 90 ° C.

"



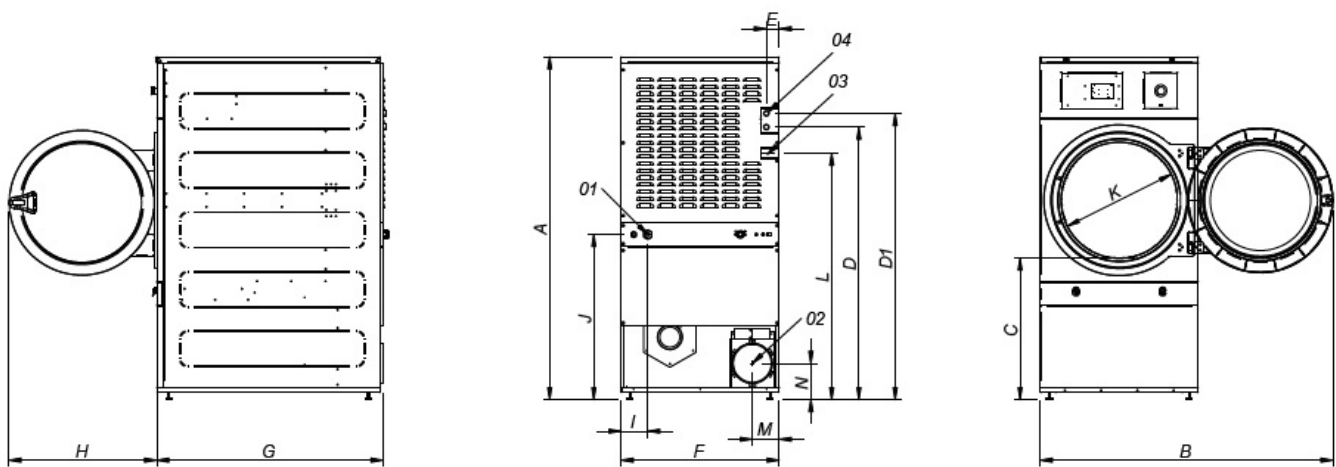
Catálogo
WÄSCHEREI

Capítulo
TROCKNEN

Modelo
SR-16 TP2 E PLUS 400V 3N 50Hz

19071875

16/03/2020



01 ACOMETIDA ELÉCTRICA
02 SALIDA VAHOS Ø200
03 ENTRADA GAS 1/2"
04 ENTRADA VAPOR 3/4"

01 ELECTRIC CONNECTION
02 FUMES OUTLET Ø200
03 GAS CONNECTION 1/2"
04 STEAM CONNECTION 3/4"

	A	B	C	D	D1	E	F	G	H	I	J	K	L	M	N
SR-SC-11	1694	1447	689	1354	1422	68	785	855	735	95	821	575	1226	133	180
SR-SC-16	1694	1447	689	1354	1422	68	785	1125	735	95	821	575	1226	133	180
SR-SC-23	1812	1552	743	1430	1532	112	890	1255	735	205	862	575	1344	133	180