



**Katalog**  
**WÄSCHEREI**  
**Kapitel**  
**TROCKNEN**

**Modell**  
 SR-16 TP2 S PLUS 230V 1N 50/60Hz

19071877

16/03/2020

**ADVANCE PLUS TROCKNER, SR-16 TP2 S PLUS**

**HAUPTMERKMALE:**

**01.GREEN FLOW SYSTEM**

Um maximale Energieeinsparungen zu erzielen, wurde ein Rückführsystem entwickelt, das die ausgestoßene Warmluft wieder in die Trommel leitet. Bei der Baureihe ADVANCE PLUS wird die Heißluft wiederverwendet, wodurch die Trockenzeit und der Energieverbrauch auf ein Minimum gesenkt werden können.

**02. TOTAL FLOW**

Eine innovative und optimierte Mischluftströmung für die Trockner der Baureihe Advance Plus. Die standardmäßige axial-radiale Luftströmung (gemischte Strömung) wird ergänzt durch Öffnungen, um den Luftkreislauf zu optimieren und die Effizienz zu maximieren.

**03.DOUBLE SKIN**

Doppelte Verkleidung und doppelt verglaste Tür für vollständige Wärmeisolierung der Maschine und maximale Energieeffizienz.

**OPL <-> Selbstbedienung**

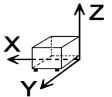
An der TP2-Steuerung der Maschinen kann zwischen OPL und Selbstbedienung gewechselt werden.

- Green Flow System: Luftrückführungssystem zur Wiederverwendung der Luft für Energieeinsparungen und bessere Luftströmung.
- iDry-System (intelligenter Feuchtigkeitssensor + Temperaturkontrolle am Eingang der Trommel).
- Doppelte Verkleidung für Wärmedämmung und optimale Energieeffizienz.
- Touch-Plus-Steuerung (TP2) mit 7-Zoll-Touchscreen
- Optimierter axial-radialer Luftstrom.
- Einfach zu reinigende Außenverkleidung aus Stahl mit grauer Beschichtung (Skinplate) und Edelstahl-Look.
- Edelstahltrommel.
- Trommel mit eingelassenen Löchern für eine schonende Behandlung der Gewebe.
- Automatische Umkehrung der Trommeldrehrichtung.
- Frequenzumrichter für einen schonenderen Betrieb.
- Doppelt verglaste Tür mit großer Öffnung.
- FK-System (integriertes Brandschutzsystem).
- Bewegungsübertragung mittels Getriebemotor

**OPTIONEN:**

- Tür zur Gegenseite.
- Gehäuse aus Edelstahl.
- Vorderseite aus Edelstahl.
- Holzverpackung.
- Lufteinlassfilter.
- Schmutzfilter
- Tropenfeste elektronikt.
- WI-FI
- Drucker.
- Dosierung.
- Doppelt verglaste Tür.
- Niederdruck dampffaggregat.
- Edelstahl dampffaggregat.

**DIMENSIONEN**



X Breite	785 mm	X Brutto breite	865 mm
Y Tiefe	1125 mm	Y Brutto tiefe	1210 mm
Z Höhe	1694 mm	Z Brutto böhe	1840 mm
Nettogewicht	187,0 kg	Bruttogewicht	200,0 kg
Netto volumen	1,500 m3	Gross volume	1,926 m3

**TECHNISCHE DATEN STROM**

Motorleistung	0,37 kW
Leistung Ventilatormotor	0,55 kW
Elektrische Leistung	0,970 kW
Stromstärke (A)	4,2
Spannung	230V - 1N
Elektrische Frequenz	50/60Hz

**TECHNISCHE DATEN DAMPF**

Dampfverbrauch	53,00 kg/h
Dampfleistung	30,00 kW
Dampfdruck	6,00 - 9,00 bar

**TECHNISCHE DATEN LUFT**

Luftfluss max.	1200 m3/h
----------------	-----------

**TECHNISCHE DATEN ANSCHLÜSSE**

Verkabelung 230 V Dreiphasig	3 X 1,5 / 20A
Verkabelung 230 V Einphasig	3 X 1,5 / 20A
Verkabelung 400 V Dreiphasig+N	3 X 1,5 / 20A
Durchmesser Dampfeinlass	3/4"
Durchmesser Dampfauslass	3/4"
Wassereinlass Durchmesser	1/2"
Durchmesser Extraktion 1	200,00 mm

**ANDERE**

Fassungsvermögen 1/18	18,30 kg
Fassungsvermögen 1/20	16,50 kg
Trommelvolumen	330 L
Durchmesser	750 mm
Trommeltiefe	746 mm
Stündliche Produktion **	30,0 kg/h
Verdampfungsfähigkeit *	14,9 L/h
Lärmpegel	64,00 dB



Catálogo  
**WÄSCHEREI**

Capítulo  
**TROCKNEN**

Modelo  
**SR-16 TP2 S PLUS 230V 1N 50/60Hz**

19071877

16/03/2020

Platzierung der Tür:

Höhe Zentrum der Einfüllöffnung: 976 mm

Türfußhöhe: 618 mm

Türöffnungsdurchmesser: 574 mm

\* Trocknungsbedingungen: vollständige Beladung (1/20) der Handtücher,  
Trocknungstemperatur 90 ° C.

\*\*\* Trocknungsbedingungen: vollständige Beladung (1/20) der Handtücher,  
Trocknungstemperatur 90 ° C.

"



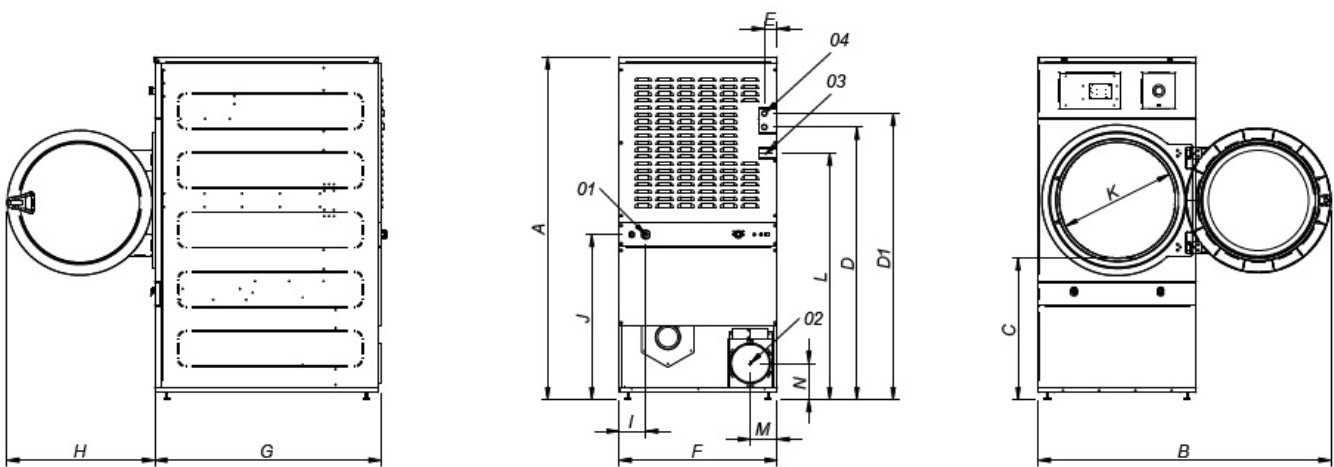
Catálogo  
**WÄSCHEREI**

Capítulo  
**TROCKNEN**

Modelo  
**SR-16 TP2 S PLUS 230V 1N 50/60Hz**

19071877

16/03/2020



01 ACOMETIDA ELÉCTRICA  
02 SALIDA VAHOS Ø200  
03 ENTRADA GAS 1/2"  
04 ENTRADA VAPOR 3/4"

01 ELECTRIC CONNECTION  
02 FUMES OUTLET Ø200  
03 GAS CONNECTION 1/2"  
04 STEAM CONNECTION 3/4"

	A	B	C	D	D1	E	F	G	H	I	J	K	L	M	N
SR-SC-11	1694	1447	689	1354	1422	68	785	855	735	95	821	575	1226	133	180
SR-SC-16	1694	1447	689	1354	1422	68	785	1125	735	95	821	575	1226	133	180
SR-SC-23	1812	1552	743	1430	1532	112	890	1255	735	205	862	575	1344	133	180