



Katalog
WÄSCHEREI
Kapitel
TROCKNEN

Modell
 SR-23 TP2 E PLUS 400V 3N 50Hz

19071885

16/03/2020

ADVANCE PLUS TROCKNER, SR-23 TP2 E PLUS

HAUPTMERKMALE:

01.GREEN FLOW SYSTEM

Um maximale Energieeinsparungen zu erzielen, wurde ein Rückführsystem entwickelt, das die ausgestoßene Warmluft wieder in die Trommel leitet. Bei der Baureihe ADVANCE PLUS wird die Heißluft wiederverwendet, wodurch die Trockenzeit und der Energieverbrauch auf ein Minimum gesenkt werden können.

02. TOTAL FLOW

Eine innovative und optimierte Mischluftströmung für die Trockner der Baureihe Advance Plus. Die standardmäßige axial-radiale Luftströmung (gemischte Strömung) wird ergänzt durch Öffnungen, um den Luftkreislauf zu optimieren und die Effizienz zu maximieren.

03.DOUBLE SKIN

Doppelte Verkleidung und doppelt verglaste Tür für vollständige Wärmeisolierung der Maschine und maximale Energieeffizienz.

OPL <-> Selbstbedienung

An der TP2-Steuerung der Maschinen kann zwischen OPL und Selbstbedienung gewechselt werden.

- Green Flow System: Luftrückführungssystem zur Wiederverwendung der Luft für Energieeinsparungen und bessere Luftströmung.

- iDry-System (intelligenter Feuchtigkeitssensor + Temperaturkontrolle am Eingang der Trommel).

- Doppelte Verkleidung für Wärmedämmung und optimale Energieeffizienz.

- Touch-Plus-Steuerung (TP2) mit 7-Zoll-Touchscreen

- Optimierter axial-radialer Luftstrom.

- Einfach zu reinigende Außenverkleidung aus Stahl mit grauer Beschichtung (Skinplate) und Edelstahl-Look.

- Edelstahltrommel.

- Trommel mit eingelassenen Löchern für eine schonende Behandlung der Gewebe.

- Automatische Umkehrung der Trommeldrehrichtung.

- Frequenzumrichter für einen schonenderen Betrieb.

- Doppelt verglaste Tür mit großer Öffnung.

- FK-System (integriertes Brandschutzsystem).

- Bewegungsübertragung mittels Getriebemotor

OPTIONEN:

- Tür zur Gegenseite.

- Gehäuse aus Edelstahl.

- Vorderseite aus Edelstahl.

- Holzverpackung.

- Lufteinlassfilter

- Schmutzfilter

- Tropenfeste elektronikt.

- WI-FI

- Drucker.

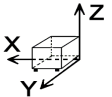
- Dosierung.

Platzierung der Tür:

Höhe Zentrum der Einfüllöffnung: 1030 mm

Türfüßhöhe: 672 mm

DIMENSIONEN



X Breite	890 mm	X Brutto breite	970 mm
Y Tiefe	1255 mm	Y Brutto tiefe	1345 mm
Z Höhe	1812 mm	Z Brutto böhe	1940 mm
Nettogewicht	210,0 kg	Bruttogewicht	230,0 kg
Netto volumen	2,020 m3	Gross volume	2,531 m3

TECHNISCHE DATEN STROM

Motorleistung	0,37 kW
Leistung Ventilatormotor	0,75 kW
Elektrische Leistung	25,170 kW
Heizleistung	24,00 kW
Stromstärke (A)	36,4
Spannung	400V - 3N
Elektrische Frequenz	50Hz

TECHNISCHE DATEN LUFT

Luftfluss max.	1500 m3/h
----------------	-----------

TECHNISCHE DATEN ANSCHLÜSSE

Verkabelung 230 V Dreiphasig	4 X 25 / 80A
Verkabelung 400 V Dreiphasig+N	5 X 10 / 40A
Wassereinlass Durchmesser	1/2"
Durchmesser Extraktion 1	200,00 mm

ANDERE

Fassungsvermögen 1/18	25,60 kg
Fassungsvermögen 1/20	23,00 kg
Trommelvolumen	460 L
Durchmesser	855 mm
Trommeltiefe	800 mm
Stündliche Produktion **	41,2 kg/h
Verdampfungsfähigkeit *	20,6 L/h
Lärmpegel	65,00 dB



Catálogo
WÄSCHEREI

Capítulo
TROCKNEN

Modelo
SR-23 TP2 E PLUS 400V 3N 50Hz

19071885

16/03/2020

Türöffnungsdurchmesser: 574 mm

* Trocknungsbedingungen: vollständige Beladung (1/20) der Handtücher,
Trocknungstemperatur 90 ° C.

*** Trocknungsbedingungen: vollständige Beladung (1/20) der Handtücher,
Trocknungstemperatur 90 ° C.

"



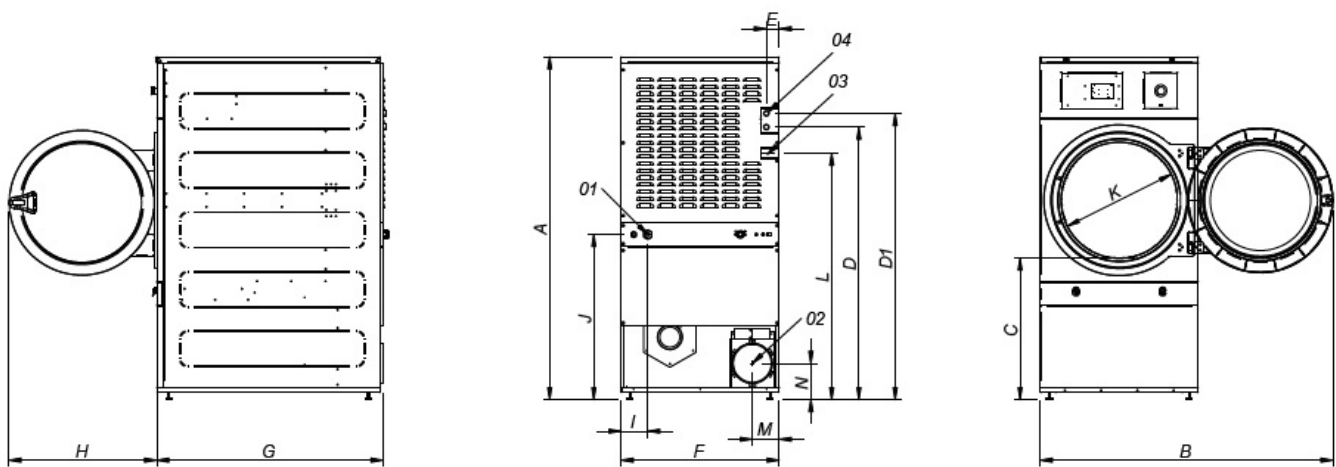
Catálogo
WÄSCHEREI

Capítulo
TROCKNEN

Modelo
SR-23 TP2 E PLUS 400V 3N 50Hz

19071885

16/03/2020



01 ACOMETIDA ELÉCTRICA
02 SALIDA VAHOS Ø200
03 ENTRADA GAS 1/2"
04 ENTRADA VAPOR 3/4"

01 ELECTRIC CONNECTION
02 FUMES OUTLET Ø200
03 GAS CONNECTION 1/2"
04 STEAM CONNECTION 3/4"

	A	B	C	D	D1	E	F	G	H	I	J	K	L	M	N
SR-SC-11	1694	1447	689	1354	1422	68	785	855	735	95	821	575	1226	133	180
SR-SC-16	1694	1447	689	1354	1422	68	785	1125	735	95	821	575	1226	133	180
SR-SC-23	1812	1552	743	1430	1532	112	890	1255	735	205	862	575	1344	133	180