



Katalog
WÄSCHEREI
Kapitel
TROCKNEN

Modell
 SR-35 TP2 E PLUS 400V 3N 50Hz

19071904

16/03/2020

ADVANCE PLUS TROCKNER, SR-35 TP2 E PLUS

HAUPTMERKMALE:

01.GREEN FLOW SYSTEM

Um maximale Energieeinsparungen zu erzielen, wurde ein Rückführsystem entwickelt, das die ausgestoßene Warmluft wieder in die Trommel leitet. Bei der Baureihe ADVANCE PLUS wird die Heißluft wiederverwendet, wodurch die Trockenzeit und der Energieverbrauch auf ein Minimum gesenkt werden können.

02. TOTAL FLOW

Eine innovative und optimierte Mischluftströmung für die Trockner der Baureihe Advance Plus. Die standardmäßige axial-radiale Luftströmung (gemischte Strömung) wird ergänzt durch Öffnungen, um den Luftkreislauf zu optimieren und die Effizienz zu maximieren.

03.DOUBLE SKIN

Doppelte Verkleidung und doppelt verglaste Tür für vollständige Wärmeisolierung der Maschine und maximale Energieeffizienz.

OPL <-> Selbstbedienung

An der TP2-Steuerung der Maschinen kann zwischen OPL und Selbstbedienung gewechselt werden.

- Green Flow System: Luftrückführungssystem zur Wiederverwendung der Luft für Energieeinsparungen und bessere Luftströmung.

- iDry-System (intelligenter Feuchtigkeitssensor + Temperaturkontrolle am Eingang der Trommel).

- Doppelte Verkleidung für Wärmedämmung und optimale Energieeffizienz.

- Touch-Plus-Steuerung (TP2) mit 7-Zoll-Touchscreen

- Optimierter axial-radialer Luftstrom.

- Einfach zu reinigende Außenverkleidung aus Stahl mit grauer Beschichtung (Skinplate) und Edelstahl-Look.

- Edelstahltrommel.

- Trommel mit eingelassenen Löchern für eine schonende Behandlung der Gewebe.

- Automatische Umkehrung der Trommeldrehrichtung.

- Frequenzumrichter für einen schonenderen Betrieb.

- Doppelt verglaste Tür mit großer Öffnung.

- FK-System (integriertes Brandschutzsystem).

- Mittels Riemenscheibe und Poly-V-Riemen und auf Rädern gestützter Trommel.

OPTIONEN:

- Tür zur Gegenseite.

- Gehäuse aus Edelstahl.

- Vorderseite aus Edelstahl.

- Holzverpackung.

- Lufteinlassfilter

- Schmutzfilter

- Tropenfeste elektronikt.

- WI-FI

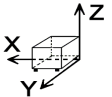
- Drucker.

- Dosierung.

Platzierung der Tür:

Höhe Zentrum der Einfüllöffnung: 1040 mm

DIMENSIONEN



X Breite	985 mm	X Brutto breite	1065 mm
Y Tiefe	1210 mm	Y Brutto tiefe	1310 mm
Z Höhe	1946 mm	Z Brutto böhe	2080 mm
Nettogewicht	260,0 kg	Bruttogewicht	285,0 kg
Netto volumen	2,320 m3	Gross volume	2,902 m3

TECHNISCHE DATEN STROM

Motorleistung	0,55 kW
Leistung Ventilatormotor	0,75 kW
Elektrische Leistung	37,350 kW
Heizleistung	36,00 kW
Stromstärke (A)	54,0
Spannung	400V - 3N
Elektrische Frequenz	50Hz

TECHNISCHE DATEN LUFT

Luftfluss max.	1500 m3/h
----------------	-----------

TECHNISCHE DATEN ANSCHLÜSSE

Verkabelung 230 V Dreiphasig	4 X 50 / 125A
Verkabelung 400 V Dreiphasig+N	5 X 16 / 63A
Wassereinlass Durchmesser	1/2"
Durchmesser Extraktion 1	200,00 mm

ANDERE

Fassungsvermögen 1/18	36,70 kg
Fassungsvermögen 1/20	33,00 kg
Trommelvolumen	660 L
Durchmesser	947 mm
Trommeltiefe	936 mm
Stündliche Produktion **	63,9 kg/h
Verdampfungsfähigkeit *	31,5 L/h
Lärmpegel	65,00 dB



Catálogo
WÄSCHEREI

Capítulo
TROCKNEN

Modelo
SR-35 TP2 E PLUS 400V 3N 50Hz

19071904

16/03/2020

Türfußhöhe: 577 mm

Türöffnungsdurchmesser: 802 mm

* Trocknungsbedingungen: vollständige Beladung (1/20) der Handtücher,
Trocknungstemperatur 90 ° C.

*** Trocknungsbedingungen: vollständige Beladung (1/20) der Handtücher,
Trocknungstemperatur 90 ° C.

"





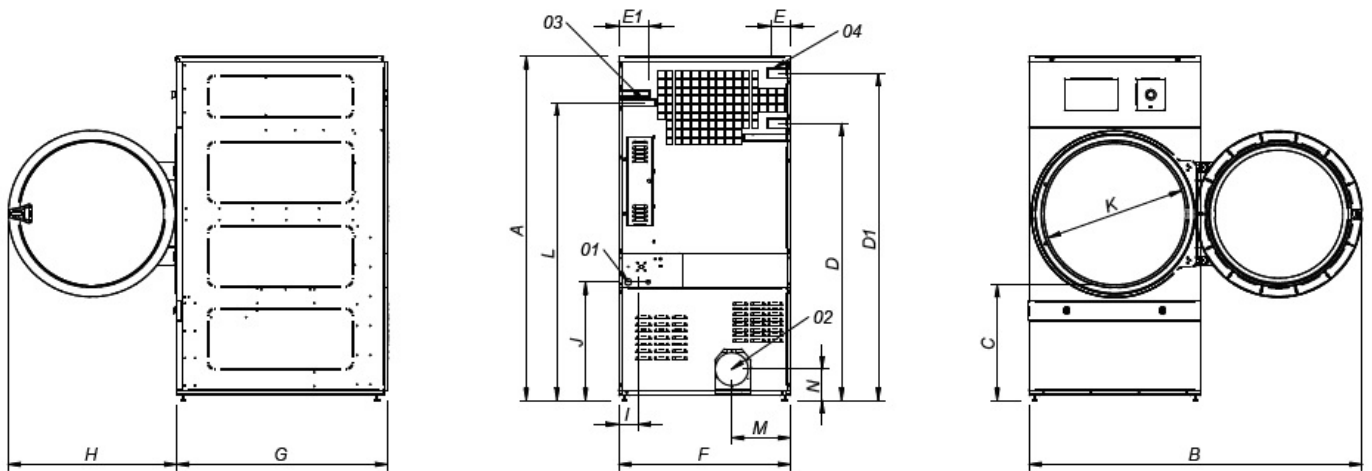
Catálogo
WÄSCHEREI

Capítulo
TROCKNEN

Modelo
SR-35 TP2 E PLUS 400V 3N 50Hz

19071904

16/03/2020



01 ACOMETIDA ELÉCTRICA
02 S ALIDA VAHOS Ø20 0
03 ENTRAD A GAS 1/2"
04 ENTRAD A VAPOR 1"

01 ELECTRIC CONNECTION
02 FUMES OUTLET Ø200
03 GAS CONNECTION 1/2"
04 STEAM CONNECTION 3/4"

	A	B	C	D	D1	E	E1	F	G	H	I	J	K	L	M	N
SR-28	1946	1910	640	1590	1875	113	174	985	1054	957	110	680	802	1707	337	178
SR-35	1946	1910	640	1590	1875	113	174	985	1210	957	110	680	802	1707	337	178