



**Katalog**  
**WÄSCHEREI**  
**Kapitel**  
**TROCKNEN**

**Modell**  
 SR-45 TP2 G PLUS 400V 3N 50Hz

19071913

16/03/2020

**ADVANCE PLUS TROCKNER, SR-45 TP2 G PLUS**

**HAUPTMERKMALE:**

**01.GREEN FLOW SYSTEM**

Um maximale Energieeinsparungen zu erzielen, wurde ein Rückführsystem entwickelt, das die ausgestoßene Warmluft wieder in die Trommel leitet. Bei der Baureihe ADVANCE PLUS wird die Heißluft wiederverwendet, wodurch die Trockenzeit und der Energieverbrauch auf ein Minimum gesenkt werden können.

**02. TOTAL FLOW**

Eine innovative und optimierte Mischluftströmung für die Trockner der Baureihe Advance Plus. Die standardmäßige axial-radiale Luftströmung (gemischte Strömung) wird ergänzt durch Öffnungen, um den Luftkreislauf zu optimieren und die Effizienz zu maximieren.

**03.DOUBLE SKIN**

Doppelte Verkleidung und doppelt verglaste Tür für vollständige Wärmeisolierung der Maschine und maximale Energieeffizienz.

**OPL <-> Selbstbedienung**

An der TP2-Steuerung der Maschinen kann zwischen OPL und Selbstbedienung gewechselt werden.

- Green Flow System: Luftrückführungssystem zur Wiederverwendung der Luft für Energieeinsparungen und bessere Luftströmung.

- iDry-System (intelligenter Feuchtigkeitssensor + Temperaturkontrolle am Eingang der Trommel).

- Doppelte Verkleidung für Wärmedämmung und optimale Energieeffizienz.

- Touch-Plus-Steuerung (TP2) mit 7-Zoll-Touchscreen

- Optimierter axial-radialer Luftstrom.

- Einfach zu reinigende Außenverkleidung aus Stahl mit grauer Beschichtung (Skinplate) und Edelstahl-Look.

- Edelstahltrommel.

- Trommel mit eingelassenen Löchern für eine schonende Behandlung der Gewebe.

- Automatische Umkehrung der Trommeldrehrichtung.

- Frequenzumrichter für einen schonenderen Betrieb.

- Doppelt verglaste Tür mit großer Öffnung.

- FK-System (integriertes Brandschutzsystem).

- Mittels Riemenscheibe und Poly-V-Riemen und auf Rädern gestützter Trommel.

**OPTIONEN:**

- Tür zur Gegenseite.

- Gehäuse aus Edelstahl.

- Vorderseite aus Edelstahl.

- Holzverpackung.

- Lufteinlassfilter

- Schmutzfilter

- Tropenfeste elektronikt.

- WI-FI

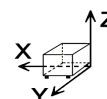
- Drucker.

- Dosierung.

Platzierung der Tür:

Höhe Zentrum der Einfüllöffnung: 1275 mm

**DIMENSIONEN**



X Breite	1270 mm	X Brutto breite	1330 mm
Y Tiefe	1106 mm	Y Brutto tiefe	1185 mm
Z Höhe	2380 mm	Z Brutto böhe	2150 mm
Nettogewicht	395,0 kg	Bruttogewicht	430,0 kg
Netto volumen	3,340 m3	Gross volume	3,389 m3

**TECHNISCHE DATEN STROM**

Motorleistung	0,75 kW
Leistung Ventilatormotor	2,20 kW
Elektrische Leistung	3,000 kW
Stromstärke (A)	4,3
Spannung	400V - 3N
Elektrische Frequenz	50Hz

**TECHNISCHE DATEN GAS**

Gastyp	NG
Gasleistung	60,00 kW
Gasverbrauch	5,100 m3/h
Eingestellt auf	NG G20/G25/G25.1 20/25/25 mbar

**TECHNISCHE DATEN LUFT**

Luftfluss max.	4500 m3/h
----------------	-----------

**TECHNISCHE DATEN ANSCHLÜSSE**

Verkabelung 230 V Dreiphasig	3 X 1,5 / 10
	4 X 2,5 / 20A
Verkabelung 400 V Dreiphasig+N	5 X 1,5 / 20A
Durchmesser Gas 1	3/4"
Wassereinlass Durchmesser	1/2"
Durchmesser Extraktion 1	300,00 mm

**ANDERE**

Fassungsvermögen 1/18	49,80 kg
Fassungsvermögen 1/20	44,80 kg
Trommelvolumen	896 L
Durchmesser	1225 mm
Trommeltiefe	760 mm
Stündliche Produktion **	96,4 kg/h
Verdampfungsfähigkeit *	48,2 L/h
Lärmpegel	67,00 dB



Catálogo  
**WÄSCHEREI**

Capítulo  
**TROCKNEN**

Modelo  
**SR-45 TP2 G PLUS 400V 3N 50Hz**

19071913

16/03/2020

Türfußhöhe: 812 mm

Türöffnungsdurchmesser: 802 mm

\* Trocknungsbedingungen: vollständige Beladung (1/20) der Handtücher,  
Trocknungstemperatur 90 ° C.

\*\*\* Trocknungsbedingungen: vollständige Beladung (1/20) der Handtücher,  
Trocknungstemperatur 90 ° C.

"





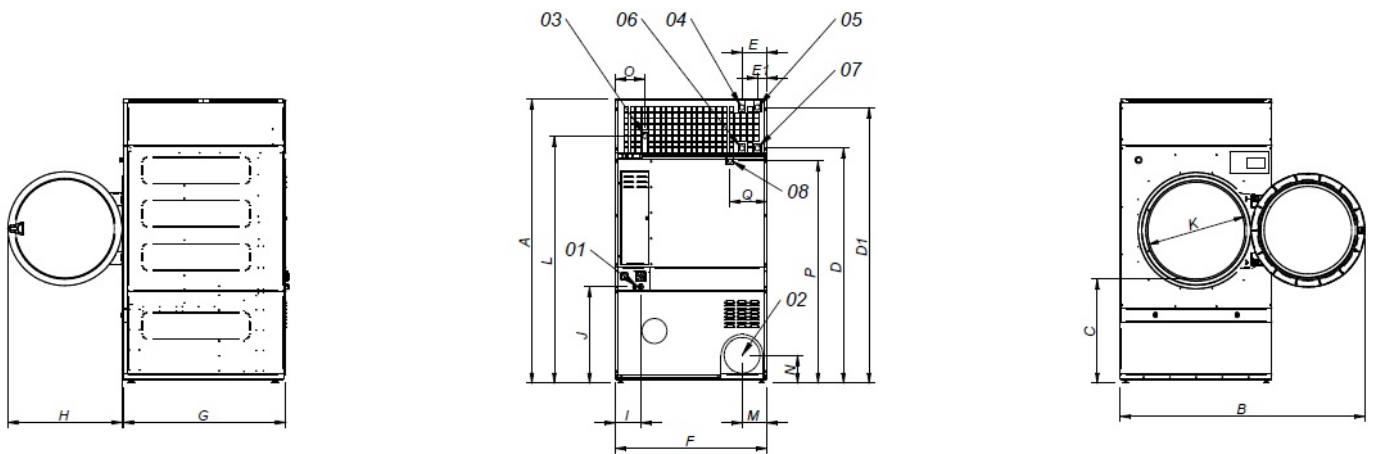
Catálogo  
**WÄSCHEREI**

Capítulo  
**TROCKNEN**

Modelo  
**SR-45 TP2 G PLUS 400V 3N 50Hz**

19071913

16/03/2020



- 01 ACOMETIDA ELECTRICA
- 02 SALIDA VAHOS Ø300
- 03 ENTRADA GAS 3/4"
- 04 ENTRADA VAPOR (DTT-45) 1"
- 05 ENTRADA VAPOR (DTT-60/80) 1"
- 06 SALIDA CONDENSADOS (DTT-45) 1"
- 07 SALIDA CONDENSADOS (DTT-60/80) 1"
- 08 VALVULA ANTI INCENDIO 3/4"

- 01 ELECTRIC CONNECTION
- 02 FUMES OUTLET Ø300
- 03 GAS CONNECTION 3/4"
- 04 STEAM CONNECTION (DTT-45) 1"
- 05 STEAM CONNECTION (DTT-60/80) 1"
- 06 CONDENSATION OUTLET (DTT-45) 1"
- 07 CONDENSATION OUTLET (DTT-60/80) 1"
- 08 FIRE EXTINGUISHER WATER VALVE 3/4"

	A	B	C	D	E	E1	F	G	H	I	J	K	L	M	N	O	P	Q
SR-45	2380	2045	874	1981	211	80	1270	1106	957	138	813	802	2088	214	240	244	1865	195
SR-60	2380	2045	874	1981	211	80	1270	1366	957	138	813	802	2088	214	240	244	1865	195
SR-80	2380	2045	874	1981	211	80	1270	1598	957	138	813	802	2088	214	240	244	1865	195