



Katalog
WÄSCHEREI
Kapitel
TROCKNEN

Modell
 SR-80 TP2 E PLUS 400V 3N 50Hz

19071930

16/03/2020

ADVANCE PLUS TROCKNER, SR-80 TP2 E PLUS

HAUPTMERKMALE:

01.GREEN FLOW SYSTEM

Um maximale Energieeinsparungen zu erzielen, wurde ein Rückführsystem entwickelt, das die ausgestoßene Warmluft wieder in die Trommel leitet. Bei der Baureihe ADVANCE PLUS wird die Heißluft wiederverwendet, wodurch die Trockenzeit und der Energieverbrauch auf ein Minimum gesenkt werden können.

02. TOTAL FLOW

Eine innovative und optimierte Mischluftströmung für die Trockner der Baureihe Advance Plus. Die standardmäßige axial-radiale Luftströmung (gemischte Strömung) wird ergänzt durch Öffnungen, um den Luftkreislauf zu optimieren und die Effizienz zu maximieren.

03.DOUBLE SKIN

Doppelte Verkleidung und doppelt verglaste Tür für vollständige Wärmeisolierung der Maschine und maximale Energieeffizienz.

OPL <-> Selbstbedienung

An der TP2-Steuerung der Maschinen kann zwischen OPL und Selbstbedienung gewechselt werden.

- Green Flow System: Luftrückführungssystem zur Wiederverwendung der Luft für Energieeinsparungen und bessere Luftströmung.

- iDry-System (intelligenter Feuchtigkeitssensor + Temperaturkontrolle am Eingang der Trommel).

- Doppelte Verkleidung für Wärmedämmung und optimale Energieeffizienz.

- Touch-Plus-Steuerung (TP2) mit 7-Zoll-Touchscreen

- Optimierter axial-radialer Luftstrom.

- Einfach zu reinigende Außenverkleidung aus Stahl mit grauer Beschichtung (Skinplate) und Edelstahl-Look.

- Edelstahltrommel.

- Trommel mit eingelassenen Löchern für eine schonende Behandlung der Gewebe.

- Automatische Umkehrung der Trommeldrehrichtung.

- Frequenzumrichter für einen schonenderen Betrieb.

- Doppelt verglaste Tür mit großer Öffnung.

- FK-System (integriertes Brandschutzsystem).

- Mittels Riemenscheibe und Poly-V-Riemen und auf Rädern gestützter Trommel.

OPTIONEN:

- Tür zur Gegenseite.

- Gehäuse aus Edelstahl.

- Vorderseite aus Edelstahl.

- Holzverpackung.

- Lufteinlassfilter

- Schmutzfilter

- Tropenfeste elektronikt.

- WI-FI

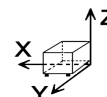
- Drucker.

- Dosierung.

Platzierung der Tür:

Höhe Zentrum der Einfüllöffnung: 1275 mm

DIMENSIONEN



X Breite	1270 mm	X Brutto breite	1330 mm
Y Tiefe	1598 mm	Y Brutto tiefe	1705 mm
Z Höhe	2380 mm	Z Brutto böhe	2150 mm
Nettogewicht	657,0 kg	Bruttogewicht	715,0 kg
Netto volumen	4,830 m3	Gross volume	4,875 m3

TECHNISCHE DATEN STROM

Motorleistung	1,50 kW
Leistung Ventilatormotor	2,20 kW
Elektrische Leistung	75,750 kW
Heizleistung	72,00 kW
Stromstärke (A)	109,5
Spannung	400V - 3N
Elektrische Frequenz	50Hz

TECHNISCHE DATEN LUFT

Luftfluss max.	4500 m3/h
----------------	-----------

TECHNISCHE DATEN ANSCHLÜSSE

Verkabelung 400 V Dreiphasig+N	5 X 50 / 125A
Wassereinlass Durchmesser	1/2"
Durchmesser Extraktion 1	300,00 mm

ANDERE

Fassungsvermögen 1/18	83,30 kg
Fassungsvermögen 1/20	75,00 kg
Trommelvolumen	1500 L
Durchmesser	1225 mm
Trommeltiefe	1252 mm
Stündliche Produktion **	136,4 kg/h
Verdampfungsfähigkeit *	68,2 L/h
Lärmpegel	67,00 dB



Catálogo
WÄSCHEREI

Capítulo
TROCKNEN

Modelo
SR-80 TP2 E PLUS 400V 3N 50Hz

19071930

16/03/2020

Türfußhöhe: 812 mm

Türöffnungsdurchmesser: 802 mm

* Trocknungsbedingungen: vollständige Beladung (1/20) der Handtücher,
Trocknungstemperatur 90 ° C.

*** Trocknungsbedingungen: vollständige Beladung (1/20) der Handtücher,
Trocknungstemperatur 90 ° C.

"



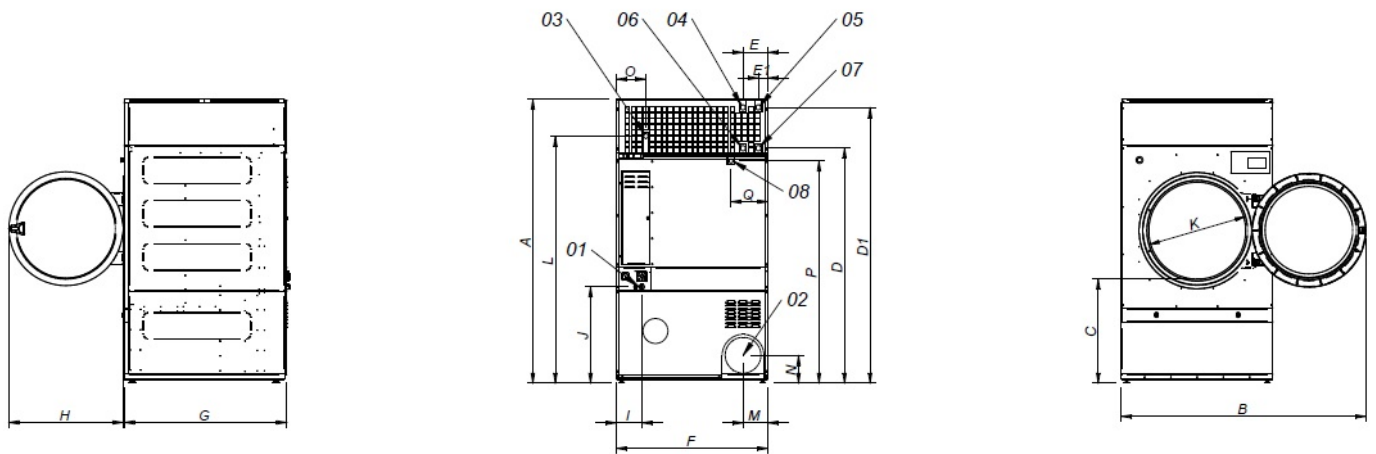
Catálogo
WÄSCHEREI

Capítulo
TROCKNEN

Modelo
SR-80 TP2 E PLUS 400V 3N 50Hz

19071930

16/03/2020



- 01 ACOMETIDA ELECTRICA
- 02 SALIDA VAHOS Ø300
- 03 ENTRADA GAS 3/4"
- 04 ENTRADA VAPOR (DTT-45) 1"
- 05 ENTRADA VAPOR (DTT-60/80) 1"
- 06 SALIDA CONDENSADOS (DTT-45) 1"
- 07 SALIDA CONDENSADOS (DTT-60/80) 1"
- 08 VALVULA ANTI INCENDIO 3/4"

- 01 ELECTRIC CONNECTION
- 02 FUMES OUTLET Ø300
- 03 GAS CONNECTION 3/4"
- 04 STEAM CONNECTION (DTT-45) 1"
- 05 STEAM CONNECTION (DTT-60/80) 1"
- 06 CONDENSATION OUTLET (DTT-45) 1"
- 07 CONDENSATION OUTLET (DTT-60/80) 1"
- 08 FIRE EXTINGUISHER WATER VALVE 3/4"

	A	B	C	D	E	E1	F	G	H	I	J	K	L	M	N	O	P	Q
SR-45	2380	2045	874	1981	211	80	1270	1106	957	138	813	802	2088	214	240	244	1865	195
SR-60	2380	2045	874	1981	211	80	1270	1366	957	138	813	802	2088	214	240	244	1865	195
SR-80	2380	2045	874	1981	211	80	1270	1598	957	138	813	802	2088	214	240	244	1865	195