

SPEED QUEEN | PROFESSIONAL

# Compact Washer & Dryer



## SC70

### Merkmale Wasch-Schleuderautomaten

- Titangraues Gehäuse
- Trommel und Bottich aus Edelstahl
- Einfach zu bedienender Timer mit Farbdisplay
- Verfügbar in 25 Sprachen
- Bis zu 50 Programme (inkl. Mopp- & medizinische Programme)
- Waschmittelbehälter an der Vorderseite
- Passender Trockner verfügbar - platzsparend, wenn übereinander platziert
- Erhältlich mit Pumpe oder Ablassventil
- Schifffahrt-Spannungen verfügbar

### Zubehör

- WLAN-Konnektivität
- Flüssigwaschmittelpumpen

## DAM7, DAMC7, DAM7 HP

### Merkmale Trockner

- Titangraues Gehäuse
- Edelstahltrommel
- Große Türöffnung (Ø 45 cm)
- Verfügbar in 25 Sprachen
- Einfach zu bedienender Timer mit Farbdisplay
- Erhältlich mit Kondensationseinheit (DAMC7) oder Wärmepumpenheizung (DAM7 HP)
- Schifffahrt-Spannungen verfügbar

## Konnektivität

WLAN-Konnektivität über Zubehör. Überwachen des Maschinenstatus: Nutzung der Maschine, Maschinenstatus, Fehlermeldungen, Protokollierung der Programme. Aktualisieren der Programmlisten. Ändern und Erstellen von Programmen.



Elektronische Steuerungen



Beste Garantie



Außergewöhnliche Effizienz



Längere Lebensdauer



# Wasch-Schleuderautomaten

## Technische Daten

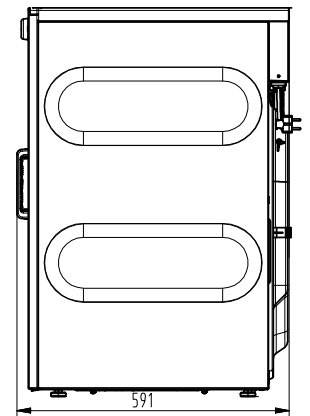
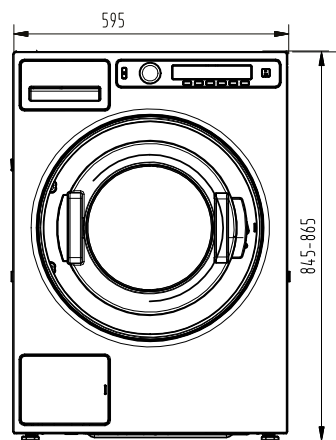


SC70							
	MARKT	SPANNUNG*	POSITION DER STEUERUNG	FARBE	TROMMEL	ABLAUF	FASSUNGS-VERMÖGEN
PFC070WN0H5N2EP0T0	Europa CE	440V/60hz	Front-Bedienung	Grau	Edelstahl	Pumpe	6,5kg
PFC070WN0HUN2EG0T0	Europa CE	380-415V/50hz/3+n <sup>1</sup>	Front-Bedienung	Grau	Edelstahl	Schwerkraft	6,5kg
PFC070WN0HUN2EP0T0	Europa CE	380-415V/50hz/3+n <sup>1</sup>	Front-Bedienung	Grau	Edelstahl	Pumpe	6,5kg
PFC070WN0HZN2EP0T0	Europa CE	208-240V/60hz/1Ph	Front-Bedienung	Grau	Edelstahl	Pumpe	6,5kg

<sup>1</sup> Neu verdrahtbar zu 208-240V/50hz/1Ph

TYP	SC70	
TROMMELVOLUMEN	l	60
TROMMELDURCHMESSER	mm	Ø 480
SCHLEUDERDREHZAHN	U/min	1400
ZENTRIFUGALKRAFT		530
ELEKTRISCHER ANSCHLUSS		Mit Ablaufpumpe: 208-240V/60/1 380-415V/50/3Ph+N* 440V/60/3Ph-N
ELEKTRISCHE HEIZUNG	kW	3,2
TRENNSCHALTER		230V-16A/400V-10A
WASSER-ANSCHLUSS	Zoll	3/4 Zoll
ABLAUF		Pumpe Standard, Ablassventil verfügbar
ABMESSUNGEN		
HxBxT	mm	850x595x591
Nettogewicht	kg	Pumpe: 76,5 Ventil: 77,0
TRANSPORTDATEN		
Volumen (verpackt)	m <sup>3</sup>	0,53
Paketabmessungen HxBxT	mm	920x640x661
Bruttogewicht	kg	Pumpe: 79,7 Ventil: 80,2

\* Erhältlich mit Ablassventil



# Trockner

## Technische Daten



DAM7 Abluft - DAMC7 Kondens - DAM7 HP Wärmepumpe

	HANDELSNAME	MARKT	HEIZUNG	SPANNUNG	POSITION DER STEUERUNG	FARBE	TROMMEL	TÜR	FASSUNGSVERMÖGEN
PDC115WN0S5N2EV0T0	DAM7	Europa CE	ABLUF	440V/60hz	Front-Bedienung	Grau	Edelstahl	Massiv	6,5kg
PDC115WN0SCN2HH0T0	DAM7 HP	Europa CE	WP	208-240/50/1	Front-Bedienung	Grau	Edelstahl	Massiv	6,5kg
PDC115WN0SUN2EC0T0	DAMC7	Europa CE	Kondens	380-415/50/3+n	Front-Bedienung	Grau	Edelstahl	Massiv	6,5kg
PDC115WN0SUN2EV0T0	DAM7	Europa CE	Abluft	380-415/50/3+n	Front-Bedienung	Grau	Edelstahl	Massiv	6,5kg
PDC115WN0SZN2EV0T0	DAM7	Europa CE	Abluft	208-240/60/1	Front-Bedienung	Grau	Edelstahl	Massiv	6,5kg

TYP		DAM7 Abluft	DAMC7 Kondensator	DAM7HP Wärmepumpe
ART DER STEUERUNG		Elektronische Anzeige		
TROMMELVOLUMEN	l	117		
TROMMEL-ABMESSUNGEN	mm	Ø 571x476		
ELEKTRISCHER ANSCHLUSS		208-240V/60/1 380-415V/50/3Ph+N 440V/60/3Ph-N	380-415/50/3Ph+N	208-240V/50/1Ph
ELEKTRISCHE HEIZUNG	kW	3	2,5	0,9
TRENNSCHALTER		230V-16A 400V-10A		230V-10A
LUFTSTRÖMUNG	m3/h	245	123	intern
ENTLÜFTUNG	mm	100	-	-
ABMESSUNGEN HxBxT	mm	850x595x654		
Nettogewicht	kg	40	45	57
TRANSPORTDATEN				
Volumen (verpackt)	m3	0,53		
Paketabmessungen HxBxT	mm	920x640x723		
Bruttogewicht	kg	44,4	49,4	61,4

