

# HOCHLEISTUNGS-WASCHSCHLEUDERMASCHINEN

**FX**  
SERIE

**FX 350    FX 450    FX 600**

35 KG    45 KG    60 KG  
77 LB    99 LB    132 LB



## BESCHREIBUNG

- Freistehend, hochschleudernd
- Patentierte Cascade Drum™
- Innen- und Außentrommel aus Edelstahl
- Xcontrol Plus™ - voll programmierbare Steuerung
- 3. Wassereinlass, hohe Einlasskapazität
- 2x große Ablassventile (76 mm Durchmesser)
- Easy Soap™ - Flüssigwaschmittelanschluss
- Große Türöffnung für einfaches Be- und Entladen der Wäsche
- Ergonomische Höhe der Tür ermöglicht einfachen Zugriff mit Rollwagen
- USB und RS485-Stecker (an der Gehäuserückwand)
- Benutzerfreundliche Kontrollposition
- Stoßschutzleiste (vorderseitiger Schutz)
- Waschmittelbehälter - neues elegantes Design

## OPTIONEN

- Edelstahlfront
- Anschluss für Flüssigwaschmittel
- Rücklaufventil
- Ausführung mit Dampfheizung
- Luftbetriebener Wassereinlass
- OPTILOAD™ - Wiegesystem
- Wasserhahn für Wasserprobe
- Zusätzliche Signalisierung (orangenes Licht & Hupe)
- Isolierung zur Energie- und Geräuschreduzierung
- Neigung nach vorne (gilt nicht für FX350)
- Trace-Tech™ - Wäschemanagement-Software



ERGONOMISCHE  
BAUWEISE



GROSSE  
TÜRÖFFNUNG

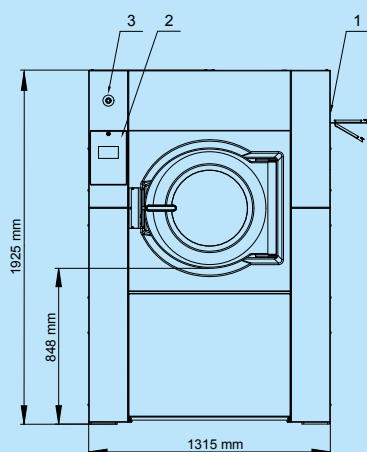


NIEDRIGER  
WASSER UND  
ENERGIEVERBRAUCH

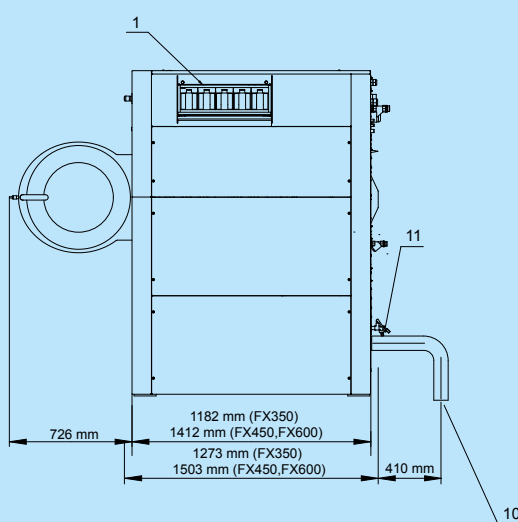
**GET AHEAD** IN LAUNDRY 

| TYP                              |                        | FX350          | FX450          | FX600          |
|----------------------------------|------------------------|----------------|----------------|----------------|
| <b>INNENTROMMEL</b>              |                        |                |                |                |
| Kapazität                        | kg                     | 35             | 45             | 60             |
| Volumen                          | Liter                  | 350            | 450            | 600            |
| Durchmesser                      | mm                     | 914            | 914            | 1035           |
| <b>TROMMELDREHZAHL</b>           |                        |                |                |                |
| Waschdrehzahl (max.)             | UpM                    | 45             | 45             | 42             |
| Schleuderdrehzahl (max.)         | UpM                    | 839            | 839            | 788            |
| <b>G-FAKTOR</b>                  |                        |                |                |                |
|                                  |                        | 360            | 360            | 360            |
| <b>BEHEIZUNG</b>                 |                        |                |                |                |
| Strom                            | kW                     | 24             | 36             | 54             |
| Dampf                            | Bar                    | 3-8            | 3-8            | 3-8            |
| Heißwasser                       | °C                     | 90             | 90             | 90             |
| Geräuschpegel                    | dB (A)                 | <75            | <75            | <75            |
| Wasserventilanschluss            | BSP                    | 1"             | 1"             | 1"             |
| Wasserdruck                      | kPa                    | 100-800        | 100-800        | 100-800        |
| Rücklaufwasserdruck              | kPa                    | 300-500        | 300-500        | 300-500        |
| Wassereinlass                    | l/Min.                 | 578            | 578            | 578            |
| Ablassventil                     | Außendurchmesser in mm | 2x76           | 2x76           | 2x76           |
| Durchflussmenge mit Ablassventil | l/Min.                 | 210            | 210            | 210            |
| Dampfventilanschluss             | BSP                    | 3/4"           | 3/4"           | 3/4"           |
| Dampfdruck                       | kPa                    | 300-800        | 300-800        | 300-800        |
| <b>ABMESSUNGEN</b>               |                        |                |                |                |
| Größe HxBxT                      | mm                     | 1925x1315x1270 | 1925x1315x1502 | 1925x1315x1502 |
| Gewicht netto                    | kg                     | 1010           | 1350           | 1500           |
| <b>TRANSPORTANGABEN</b>          |                        |                |                |                |
| Verpackt HxBxT                   | mm                     | 2125x1425x1470 | 2125x1425x1700 | 2125x1425x1700 |
| Gewicht brutto                   | kg                     | 1170           | 1490           | 1640           |

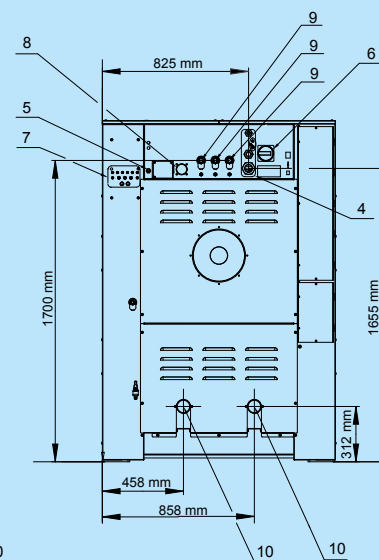
Frontansicht



Linke Seitenansicht



Rückansicht



- 1 Waschmittelbehälter
- 2 Bedientafel
- 3 Not-Aus-Taste
- 4 Elektroanschluss

- 5 Elektroanschluss für Flüssigwaschmittel
- 6 Hauptschalter
- 7 Anschluss für Flüssigwaschmittel

- 8 Entlüftung
- 9 Wasseranschluss
- 10 Ablassventil
- 11 Wasserhahn für Wasserprobe