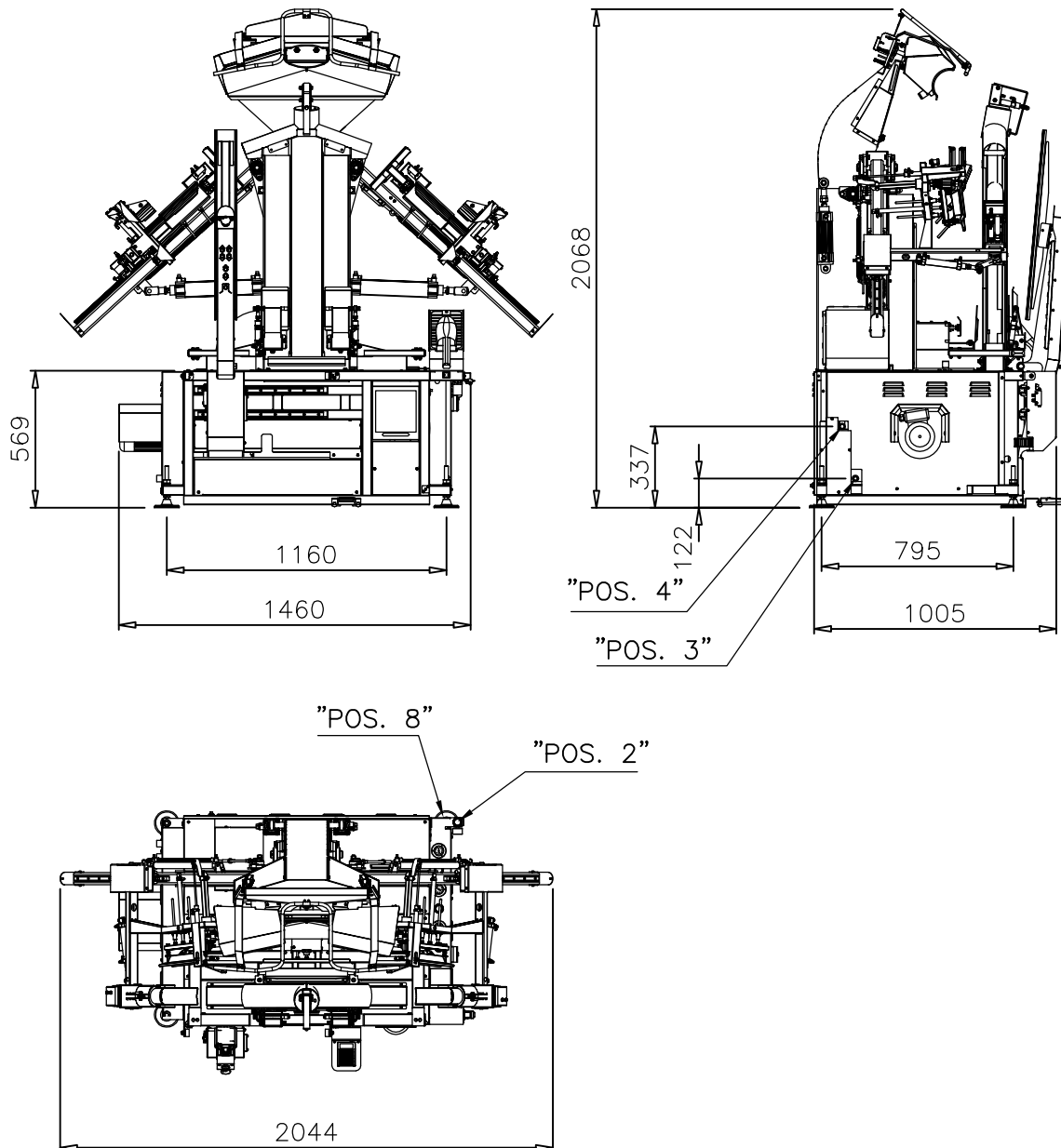


POS.	DATI TECNICI	TECHNICAL SPECIFICATIONS	DONNÉES TECHNIQUES	TECHNISCHE DATEN	DATOS TECNICOS	ALLAC. CENTRALI CENTRAL SUPPLIES BRANCH. CENTRALES ZENTRALANSCHLUSSE CONEXION CENTRAL
× × "POS. 8"	ALIMENTAZIONE ELETTRICA	REQUIRED POWER	COURANT	ELEKTRISCHER ANSCHLUSS	ALIMENTACIÓN ELECTRICA	230/400V/3+N /50 Hz (Aux 24 DC)
"POS. 4"	ALIMENTAZIONE VAPORE	STEAM INLET	ARRIVEE VAPEUR	DAMPFANSCHLUSS	ALIMENTACIÓN DE VAPOR	1/2" GAS
"POS. 3"	RITORNO CONDENSA	RETURN OUTLET	RETOUR	KONDENS RUECKLAUF	RETORNO DE CONDENSADOS	1/2" GAS
"POS. 2"	ALIMENTAZIONE ARIA	AIR INLET	ALIMENTATION AIR	LUFTEINGANG	ALIMENTACIÓN DE AIRE	1/4" GAS
	PRESSIONE ESERCIZIO VAPORE	STEAM WORKING PRESSURE	PRESSION TRAVAIL VAPEUR	BETRIEBSDAMPFDRUCK	PRESIÓN DE TRABAJO VAPOR	5 + 7 bar (72 + 101 psi)
	PRESSIONE ESERCIZIO ARIA	AIR WORKING PRESSURE	PRESSION TRAVAIL AIR	BETRIEBSLUFTDRUCK	PRESIÓN DE TRABAJO AIRE	7 bar (101 psi)
	CONSUMO VAPORE	STEAM CONSUMPTION	CONSOMMATION VAPEUR	DAMPFVERBRAUCH	CONSUMO DE VAPOR	25 + 30 Kg/h
	CONSUMO ARIA	AIR CONSUMPTION	CONSOMMATION AIR	LUFTVERBRAUCH	CONSUMO DE AIRE	15 Litri/Ciclo
	MOTORE ASPIRATORE	VACUUM MOTOR	MOTEUR ASPIRATEUR	ABSAUGUNGSMOTOR	MOTOR ASPIRADOR	0,25 kW/0,35 HP
	MOTORE VENTILATORE	FAN MOTOR	MOTEUR VENTILATEUR	VENTILATORMOTOR	MOTOR VENTILADOR	2,25 kW/3 HP
	PESO NETTO	NET WEIGHT	POIDS NET	NETTOGEWICHT	PESO NETO	440 kg MAX
	PESO LORDO CON FONDALE	PALLET GROSS WEIGHT	POIDS BRUT AVEC PALETTEV EN BOIS	BRUTTOGEWICHT MIT PALETTE	PESO BRUTO (PALET DE MADERA)	455 kg
	PESO LORDO CON INDUPACK	GROSS WEIGHT (INDUPACK)	POIDS BRUT (INDUPACK)	BRUTTOGEWICHT (INDUPACK)	PESO BRUTO (INDUPACK)	475 kg
	DIMENSIONI IMBALLO	OVERALL DIMENSIONS	DIMENSIONS EMBALLAGE	VERPACKUNGSABMESSUNGEN	DIMENSIONES DE EMBALAJE	198 x 126 x 205 cm
	VOLUME	VOLUME	VOLUME	VOLUMEN	VOLUMEN	5,1 m ³
× ×	ALTRI VOLTAGGI A RICHIESTA	OTHER VOLTAGES BY REQUEST	AUTRES VOLTAGES SUR DEMANDE	ANDERE GEWÜNSCHTE STROMSPANNUNGEN	OTRO VOLTAJE BAJO DEMANDA	



DIS_71000