



IY180-IY240-IY280

Hochtourige Waschschleudermaschinen

INDUSTRIAL
BY DESIGN

Beschreibung

- Frei aufstellbare, hohtourige Waschschleudermaschine
- Deckel und Front in Edelstahl, schwarze Seitentafeln
- Innen- und Außentrommel – Chromnickelstahl
- Aries – leicht bedienbare Steuerung
- Patentierter 4-fach Einspülkasten
- Wasserzuläufe mit höherer Kapazität (IY280)
- Großes Ablaufventil (Ø 76 mm)
- Leichter Zugang zu allen wichtigen Bauteilen von der Maschinenvorderseite
- Große Türöffnung für einfache Be- und Entladung

Optionen

- Aries Elite: voll programmierbare Steuerung
- Münzensteuerung
- Seitentafeln aus Edelstahl
- USB-Eingang (an der Rückseite)
- Anschluss für Flüssigdosierung
- Dosierpumpen
- Wasserrecyclingsatz
- Dampfheizung
- 3. Wasseranschluss
- Wasserzuläufe mit höherer Kapazität (IY180, IY240)



ERGONOMISCHES
DESIGN



GROSSE
TÜRÖFFNUNG



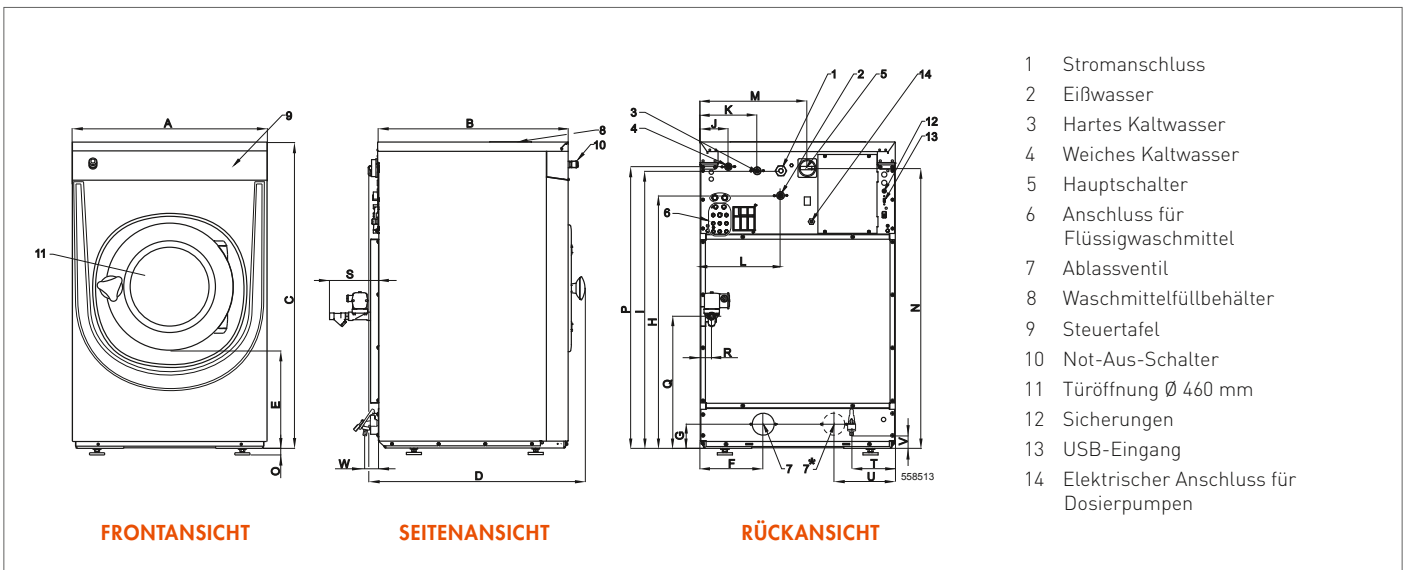
NIEDRIGER
WASSER-
VERBRAUCH



NIEDRIGER
ENERGIE-
VERBRAUCH

IY180-IY240-IY280

TYP		IY180	IY240	IY280
TROMMEL				
Kapazität	kg	18	24	28
Trommelvolumen	l	180	240	280
Durchmesser	mm	750	750	750
DREHZAHL				
Waschdrehzahl	rpm	42	42	42
Schleuderdrehzahl	rpm	915 (350 G)-980 (400 G)	915 (350 G)-980 (400 G)	915
G-FAKTOR		350 (optional 400)	350 (optional 400)	350
HEIZUNG				
elektrisch	kW	18	18	22
Dampfheizung	bar	1-8	1-8	1-8
Heißwasser	°C	90	90	90
GERÄUSCHPEGEL	dB (A)	< 65	< 65	< 65
WASSERANSCHLUSS	BSP	3/4"	3/4"	3/4"
WASSERDRUCK	kPa	100-800	100-800	100-800
WASSERDRUCK AUS RECYCLING	kPa	300-500	300-500	300-500
WASSERD. EINLASSVENTIL	l/min	20	20	20-50
ABLAUFVENTIL AUSSEN	Ø mm	76	76	76
WASSERD. ABLAUFVENTIL	l/min	210	210	210
DAMPFANSCHLUSS	BSP	1/2"	1/2"	1/2"
DAMPDRUCK	kPa	100-800	100-800	100-800
ABMESSUNGEN H x B x T	mm	1410 x 970 x 970	1410 x 970 x 1105	1410 x 970 x 1185
TRANSPORTANGABEN				
Gewicht bruto	kg	395	450	515
Gewicht netto	kg	380	430	495
Lattenverschlag H x B x T	mm	1550 x 1025 x 1015	1550 x 1025 x 1150	1550 x 1025 x 1225



ABMESSUNGEN

	A	B	C	D	E	F	G	H	I	J	K	L	M	N	O
IY180	970	970	1410	906	477	270	108,5	1215	1297,5	102,5	208	293	610	1315	24
IY240	970	1105	1410	1041	477	270	108,5	1215	1297,5	102,5	208	293	610	1315	24
IY280	970	1185	1410	1116	477	270	108,5	1215	1305	102,5	208	293	610	1315	24
	Breite	Tiefe	Höhe												