



**Maximum Performance**



## **UY65, UY80, UY105, UY135**

### **EIGENSCHAFTEN UND VORTEILE**

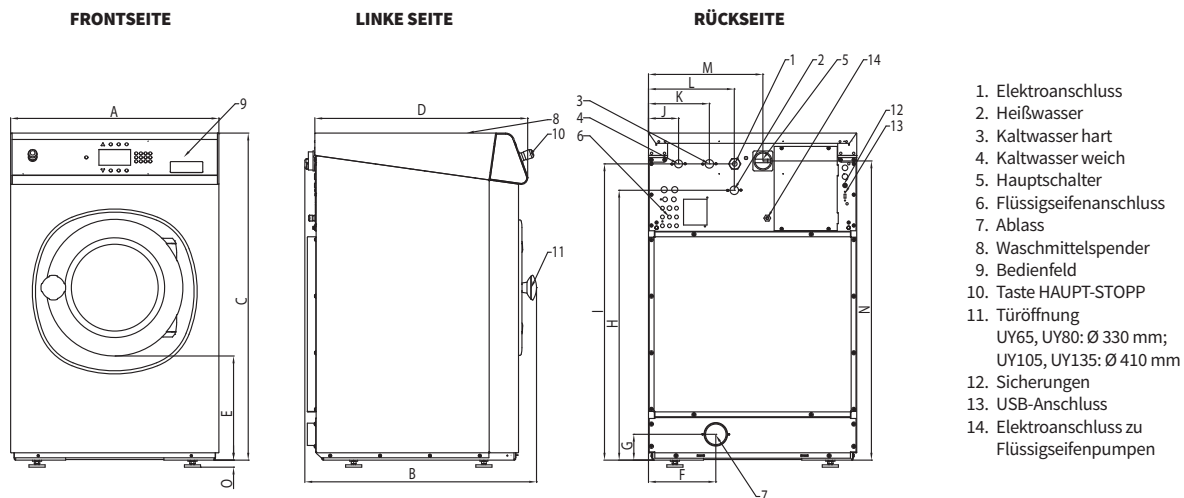
- Freistehend, hohe Schleuderdrehzahl (bis 1165 U/min UY65, 80)
- Front, Seite und obere Abdeckplatten aus Edelstahl
- Edelstahl-Trommel und -Wanne
- PROform – voll programmierbarer Mikroprozessor
- Patentierter Waschmittelzufuhrbehälter
- Großes Ablassventil (Ø 76 mm)
- Einfacher Zugang zu allen wichtigen Teilen von vorne
- Große Türöffnung für einfaches Be- und Entladen
- USB-Anschluss (auf der Rückseite)
- Flüssigseifenanschluss

### **OPTIONEN**

- Flüssigseifenpumpen
- Wasserrückgewinnungsset
- Dampfheizungsversion
- 3. Wassereinlass

**WASCHSCHLEUDERAUTOMAT (GEDÄMPFT)**

TYP		UY65	UY80	UY105	UY135
<b>INNENTROMMEL</b>					
Kapazität (1:10)	kg/lb	6.5/14	7.5/20	10.5/25	13.5/30
Volumen	l	65	75	105	135
Durchmesser	mm	530	530	620	620
<b>TROMMELDREHZAHL</b>					
Waschen	U/min	49	49	49	49
Absaugung	U/min	1165	1165	1075	1075
G-Faktor		400	400	400	400
<b>HEIZUNG</b>					
Elektrizität (Standard)	kW	3/4.6/6/9	3/4.6/6/9	3/4.6/6/9/12	4.6/9/12
Dampf	Bar	1-8	1-8	1-8	1-8
Heißwasser	°C	90	90	90	90
Schalldruckpegel	dB (A)	<65	<65	<65	<65
Wasserventilanschluss	Zoll	3/4"	3/4"	3/4"	3/4"
Wasserdruck	kPa	100-800	100-800	100-800	100-800
Wasserrückgewinnungsdruck	kPa	300-500	300-500	300-500	300-500
Wassereinlass	l/min	20	20	20	20
Ablassventil	außen Ø mm	76	76	76	76
Durchflussmenge mit Ablassventil	l/min	210	210	210	210
Dampfventilanschluss	Zoll	1/2"	1/2"	1/2"	1/2"
Dampfdruck	kPa	100-800	100-800	100-800	100-800
<b>ABMESSUNGEN</b>					
HxBxT	mm	1115x710x740	1115x710x790	1225x795x795	1225x795x945
<b>TRANSPORTDATEN</b>					
Bruttogewicht	kg	180	200	235	275
Nettogewicht	kg	170	185	210	255
Verpackt HxBxT	mm	1245x750x840	1245x750x840	1345x835x840	1345x835x985



TYP	A	B	C	D	E	F	G	H	I	J	K	L	M	N	O
UY 65	710	740	1115	676	349	230	82	914	1004	113	218	293	390	1020	24
UY 80	710	790	1115	726	349	230	88	920	1010	113	218	293	390	1020	24
UY 105	795	795	1225	761	342	230	88	1030	1120	103	208	293	475	1130	24
UY 135	795	945	1225	911	342	230	88	1030	1120	103	208	293	475	1130	24
	Breite	Tiefe	Höhe												

**UM MEHR ZU ERFAHREN ODER EINEN HÄNDLER IN IHREM GEBIET ZU FINDEN, BESUCHEN SIE UNIMAC.COM**  
**ALLIANCE LAUNDRY CE - MISTECKA 1116, 742 58, PRIBOR, CZECH REPUBLIC - +420 556 768 800**

Weitere Informationen erhalten Sie bei Ihrem UniMac®-Vertriebshändler. Für die genauesten Informationen sollte das Installationshandbuch für alle Design- und Konstruktionszwecke verwendet werden. Aufgrund ständiger Produktverbesserungen können Verfügbarkeit, Design und technische Daten ohne Vorankündigung geändert werden. Die Qualitätsmanagementsysteme der Ripon-Betriebsstätte von Alliance Laundry Systems ist gemäß ISO 9001:2008 registriert.  
©2018 Alliance Laundry Systems LLC.

UniMac by Alliance Laundry Systems