

SOLUZIONE PER LA STIRATURA - LINEA EASY FI  
IRONING SOLUTION - FI EASY SERIES

**MANGANI A RULLO EL FI 100 - 120 - 150 Ø 25**  
**FLATWORK IRONERS EL FI 100 - 120 - 150 Ø 25**

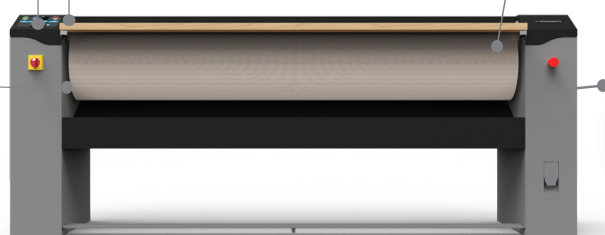
**Unità di controllo** analogica  
parametri di stiratura modificabili, termostato  
digitale controllo temperatura.  
**Control Units** analogical  
adjustable ironing parameters, digital  
thermostat for temperature control.

**Ergonomia e prestazioni**  
Posizione tavolo introduzione regolabile, velocità  
di stiro fissa o variabile (opt.) e pressione fissa.  
**Ergonomic and performance**  
Adjustable feed table position, fixed or  
adjustable (opt.) ironing speed, fixed pressure.

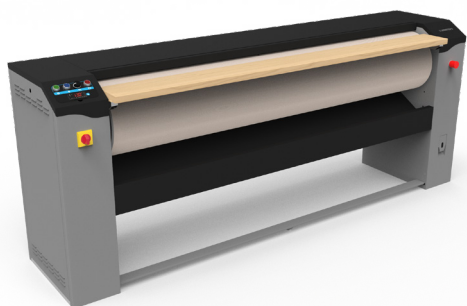
**Dotazione**  
Telo di rivestimento in cotone, conca di  
riscaldamento in acciaio cromato e lucidato.  
**Equipment**  
Cotton roller cover, chromed steel heating chest.

**Barra di torsione**  
Pressione uniforme della conca su tutta  
la lunghezza del rullo.  
**Torsion bar**  
Uniform pressure of the chest throughout  
the entire length of the roller.

**Sicurezza**  
Sistema di sbloccaggio a leva manuale, fungo  
d'emergenza, pedale arretramento rullo.  
**Safety systems**  
Manual handle release, emergency stop,  
pedal roller retraction.



Disponibile con o senza aspirazione / Available with or without suction



SCANSIONA PER ALTRE INFO  
SCAN FOR MORE INFO

**OPTIONAL e ACCESSORI / OPTIONS and ACCESSORIES**

- Telo di rivestimento del rullo in NOMEX/ NOMEX chest cover
- Rivestimento rullo a molle / Roller cover with metal mesh
- Inverter per il controllo elettronico velocità di stiro / Electronic regulation of ironing speed by inverter
- Sistema di aspirazione / Vacuum system
- Raccogliitore per biancheria in entrata / Collector for incoming laundry

## DATI TECNICI\* / TECHNICAL DATA\*

EL FI 100 Ø25    EL FI 120 Ø25    EL FI 150 Ø25

- Lunghezza utile di stiro / Ironing surface	1000 mm (39.3 inch.)	1200 mm (47.2 inch.)	1500 mm (59 inch.)
- Diametro del rullo Ø / Roller diameter Ø	250 mm (9.8 inch.)	250 mm (9.8 inch.)	250 mm (9.8 inch.)
- Produzione oraria** / Hourly production**	25 kg/h (55 lb/h)	30 kg/h (66 lb/h)	35 kg/h (77 lb/h)
- Evaporazione** / Evaporation**	5 lt/h	6 lt/h	7 lt/h
- Velocità di rotazione (modello Easy) / Rotation speed (Easy model)	3 mt/min	3 mt/min	3 mt/min
- Velocità di rotazione (modello Easy + inverter) / Rotation speed (Easy + inverter model)	1÷6 mt/min	1÷6 mt/min	1÷6 mt/min
- Scarico aria umida (pos. 1) Ø / Humid air (pos. 1) Ø	(opt.) 80 mm (3.1 inch.)	(opt.) 80 mm (3.1 inch.)	(opt.) 80 mm (3.1 inch.)
- Portata aria umida / Humid air flowrate	(opt.) 160 m³/h	(opt.) 160 m³/h	(opt.) 160 m³/h
- Intensità sonora area / Air sound intensity	46 db (A)	46 db (A)	46 db (A)
- Emissione di calore (% potenza installata)*** / Heating emission (maximum power)***	3 %	3 %	3 %
- Filetto piedini / Feet thread	M10	M10	M10
- Dimensioni macchina: LxPxH / Machine dimension : WxDxH (100 mm = 3.93 inch.)	1550x643x985 mm	1750x643x985 mm	2050x643x985 mm
- Peso netto / Net weight	159 Kg (350.5 lb)	174 Kg (383.6 lb)	198 Kg (436.5 lb)
- Dimensioni imballo standard: LxPxH / Standard packing dimension WxDxH (100 mm = 3.93 inch.)	1600x645x1140 mm	1800x645x1140 mm	2100x645x1140 mm
- Dimensione imballo in gabbia di legno: LxPxH / Wooden cage dimension WxDxH (100 mm = 3.93 inch.)	1668x713x1294 mm	1868x713x1294 mm	2168x713x1294 mm
- Peso lordo / Gross weight	176 Kg (388 lb)	192 Kg (423.2 lb)	218 Kg (480.6 lb)
- Volume imballo standard / Standard packaging volume	1,17 mc (41.3 ft³)	1,32 mc (45.9 ft³)	1,54 mc (54.3 ft³)
- Volume imballo in gabbia di legno / Wooden cage packaging volume	1,54 mc (54.3 ft³)	1,72 mc (60.7 ft³)	2 mc (70.6 ft³)
- Macchine imballate STD per container 20' / STD. packed machines in to 20' container	24 pz.****	18 pz.****	18 pz.****
- Macchine imballate STD per container 40' / STD. packed machines in to 40' container	50 pz.****	36 pz.****	36 pz.****

## DATI RISCALDAMENTO ELETTRICO / ELECTRIC HEATING DATA

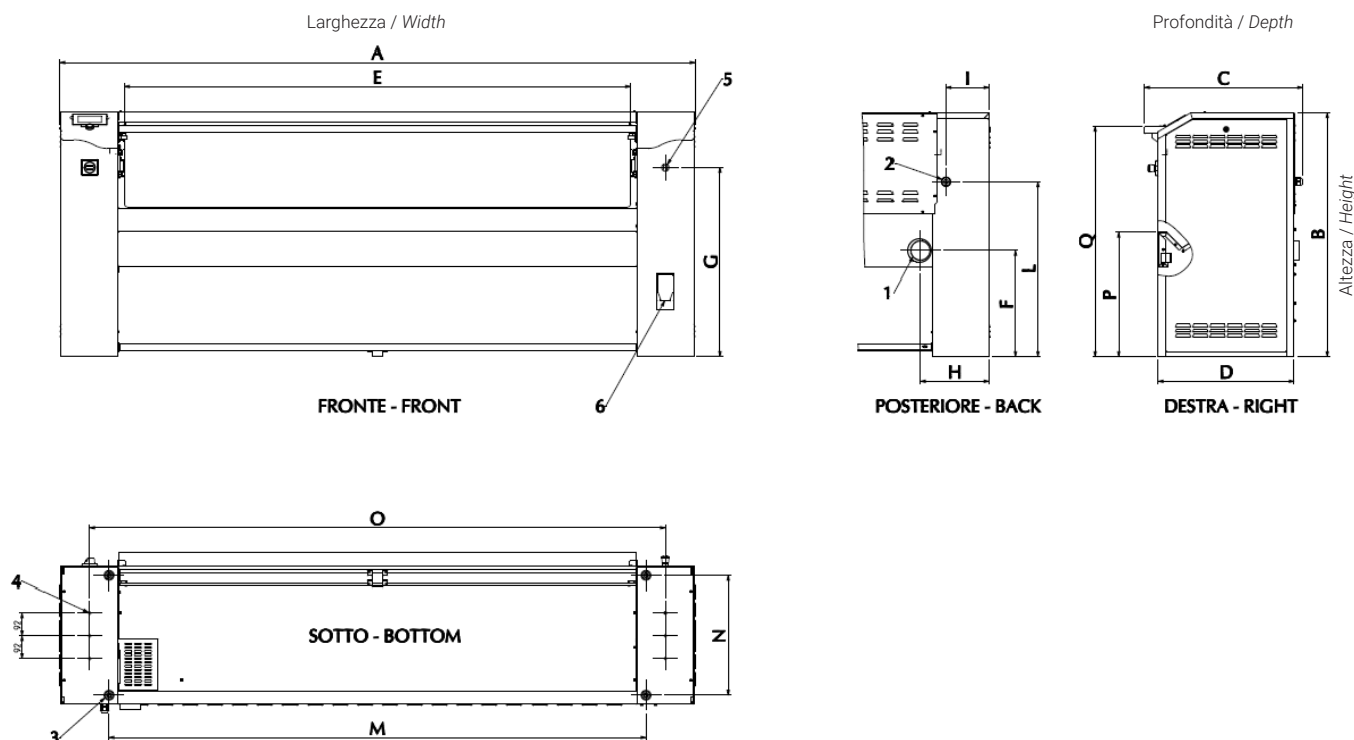
- Riscaldamento elettrico / Electrical Heating	4,9 kW	5,8 kW	7,3 kW
- Potenza totale (pos. 2) / Total Power (pos 2.)	5,1 kW	6,1 kW	7,5 kW
- Assorbimento / Absorptions (3 ph 400V-440V (+N) / 3 ph 230V / 1 ph 230V 50/60 Hz)	7 / 13 / 22 A	9 / 15 / 26 A	11 / 19 / 33 A
- Consumo orario ** / Hourly consumption**	4,1 kWh	4,9 kWh	6,0 kWh

\* I dati sono riferiti a macchine dotate di aspirazione / Data refer to vacuum machines.

\*\* 20% di umidità residua e utilizzo del rullo al 100% (ISO 9398) / 20% of residual humidity and use of 100% of roller lenght (ISO 9398).

\*\*\* % di potenza massima installata / % of maximum installed power

\*\*\*\* Macchine sovrapposte in container high cube / Stacked machines in high cube containers



Pos. 1 - Scarico aria umida \ Humid air; Pos. 2 - Alimentazione elettrica / Electrical power supply; Pos. 3 - 4 Piedini (M10) / 4 Feet (M10); Pos. 4 - Fissaggio al suolo (Ø 13mm) / Fixing to the ground (Ø 13mm); Pos. 5 - Pulsante di emergenza / Emergency button; Pos. 6 - Sgancio di sicurezza conca / Chest safety release;

100 mm = 3.93 inch. - fattore di conversione 1 / 25,4 \ factor conversion 1 / 25,4

[mm]	A	B	C	D	E	F	G	H	I	L	M	N	O	P	Q
EL FI 100/25	1550	985	643	552	1030	426	760	279	175	705	1154	480	1310	580	924
EL FI 120/25	1750	985	643	552	1230	426	760	279	175	705	1354	480	1510	580	924
EL FI 150/25	2050	985	643	552	1530	426	760	279	175	705	1654	480	1810	580	924



imesa.it

Via degli Olmi 22 31040 Cessalto TV Italia - info@imesa.it



SOLUZIONE PER LA STIRATURA - LINEA EASY FI  
IRONING SOLUTION - FI EASY SERIES

**MANGANI A RULLO EL FI 160 - 180 - 200 Ø 33**  
**FLATWORK IRONERS EL FI 160 - 180 - 200 Ø 33**

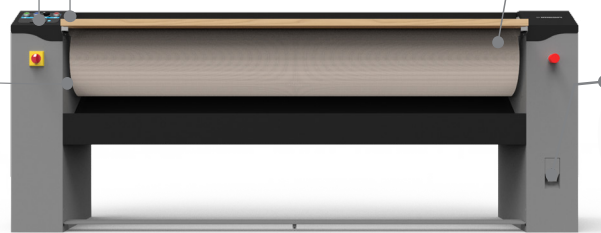
**Unità di controllo** analogica  
parametri di stiratura modificabili, termostato  
digitale controllo temperatura.  
**Control Units** analogical  
adjustable ironing parameters, digital  
thermostat for temperature control.

**Ergonomia e prestazioni**  
Posizione tavolo introduzione regolabile, velocità  
di stiro fissa o variabile (opt.) e pressione fissa.  
**Ergonomic and performance**  
Adjustable feed table position, fixed or  
adjustable (opt.) ironing speed, fixed pressure.

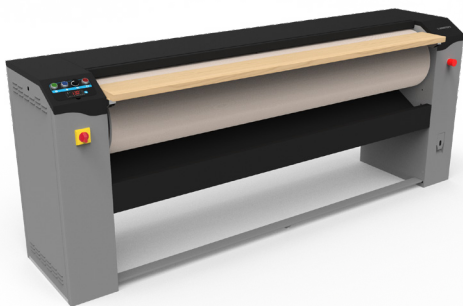
**Dotazione**  
Telo di rivestimento in cotone, conca di  
riscaldamento in acciaio cromato e lucidato.  
**Equipment**  
Cotton roller cover, chromed steel heating chest.

**Barra di torsione**  
Pressione uniforme della conca su tutta  
la lunghezza del rullo.  
**Torsion bar**  
Uniform pressure of the chest throughout  
the entire length of the roller.

**Sicurezza**  
Sistema di sbloccaggio a leva manuale, fungo  
d'emergenza, pedale arretramento rullo.  
**Safety systems**  
Manual handle release, emergency stop,  
pedal roller retraction.



Disponibile con o senza aspirazione / Available with or without suction



SCANSIONA PER ALTRE INFO  
SCAN FOR MORE INFO

**OPTIONAL e ACCESSORI / OPTIONS and ACCESSORIES**

- Telo di rivestimento del rullo in NOMEX/ NOMEX chest cover
- Rivestimento rullo a molle / Roller cover with metal mesh
- Inverter per il controllo elettronico velocità di stiro / Electronic regulation of ironing speed by inverter
- Sistema di aspirazione / Vacuum system
- Raccogliitore per biancheria in entrata / Collector for incoming laundry

## DATI TECNICI\* / TECHNICAL DATA\*

### EL FI 160 Ø33

### EL FI 180 Ø33

### EL FI 200 Ø33

- Lunghezza utile di stiro / Ironing surface	1600 mm (62.9 inch.)	1800 mm (70.8 inch.)	2000 mm (78.7 inch.)
- Diametro del rullo Ø / Roller diameter Ø	330 mm (12.9 inch.)	330 mm (12.9 inch.)	330 mm (12.9 inch.)
- Produzione oraria** / Hourly production**	40 kg/h (88 lb/h)	50kg/h (110 lb/h)	60 kg/h (132 lb/h)
- Evaporazione** / Evaporation**	8 lt/h	10 lt/h	12 lt/h
- Velocità di rotazione (modello Easy) / Rotation speed (Easy model)	3 mt/min	3 mt/min	3 mt/min
- Velocità di rotazione (modello Easy + inverter) / Rotation speed (Easy + inverter model)	1÷6 mt/min	1÷6 mt/min	1÷6 mt/min
- Scarico aria umida (pos. 1) Ø / Humid air (pos. 1) Ø	(opt.) 80 mm (3.1 inch.)	(opt.) 80 mm (3.1 inch.)	(opt.) 80 mm (3.1 inch.)
- Portata aria umida / Humid air flowrate	(opt.) 160 m³/h	(opt.) 160 m³/h	(opt.) 160 m³/h
- Intensità sonora area / Air sound intensity	46 db (A)	46 db (A)	46 db (A)
- Emissione di calore (% potenza installata)*** / Heating emission (maximum power)***	3 %	3 %	3 %
- Filetto piedini / Feet thread	M10	M10	M10
- Dimensioni macchina: LxPxH / Machine dimension : WxDxH (100 mm = 3.93 inch.)	2150x643x985 mm	2350x643x985 mm	2550x643x985 mm
- Peso netto / Net weight	220 Kg (485 lb)	241 Kg (531.3 lb)	268 Kg (590.8 lb)
- Dimensioni imballo standard: LxPxH / Standard packing dimension WxDxH (100 mm = 3.93 inch.)	2200x645x1140 mm	2400x645x1140 mm	2600x645x1140 mm
- Dimensione imballo in gabbia di legno: LxPxH / Wooden cage dimension WxDxH (100 mm = 3.93 inch.)	2268x713x1294 mm	2468x713x1294 mm	2668x713x1294 mm
- Peso lordo / Gross weight	245 Kg (540 lb)	267 Kg (588.6 lb)	296 Kg (652.5 lb)
- Volume imballo standard / Standard packaging volume	1,61 mc (56.8 ft³)	1,76 mc (62.1 ft³)	1,91 mc (67.4 ft³)
- Volume imballo in gabbia di legno / Wooden cage packaging volume	2.1 mc (74.1 ft³)	2.3 mc (81.2 ft³)	2.5 mc (88.2 ft³)
- Macchine imballate STD per container 20' / STD. packed machines in to 20' container	18 pz.****	6 pz.	6 pz.
- Macchine imballate STD per container 40' / STD. packed machines in to 40' container	36 pz.****	15 pz.	12 pz.

## DATI RISCALDAMENTO ELETTRICO / ELECTRIC HEATING DATA

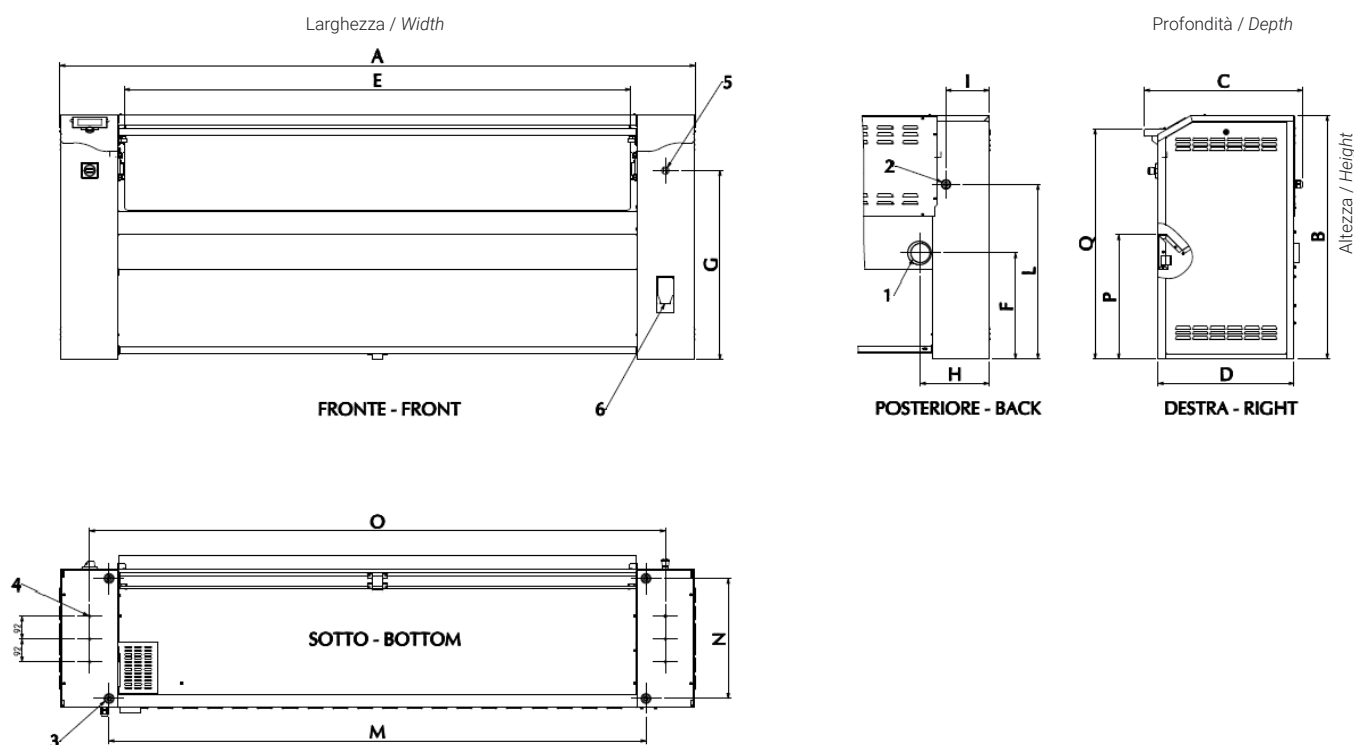
- Riscaldamento elettrico / Electrical Heating	11,1 kW	12,4 kW	13,8 kW
- Potenza totale (pos. 2) / Total Power (pos 2.)	11,3 kW	12,7 kW	14,0 kW
- Assorbimento / Absorptions (3 ph 400V-440V (+N) / 3 ph 230V / 1 ph 230V 50/60 Hz)	16 / 28 / 49 A	18 / 32 / 55 A	20 / 35 / 61 A
- Consumo orario ** / Hourly consumption**	9,0 kWh	10,1 kWh	11,2 kWh

\* I dati sono riferiti a macchine dotate di aspirazione / Data refer to vacuum machines.

\*\* 20% di umidità residua e utilizzo del rullo al 100% (ISO 9398) / 20% of residual humidity and use of 100% of roller length (ISO 9398).

\*\*\* % di potenza massima installata / % of maximum installed power

\*\*\*\* Macchine sovrapposte in container high cube / Stacked machines in high cube containers



Pos. 1 - Scarico aria umida \ Humid air; Pos. 2 - Alimentazione elettrica / Electrical power supply; Pos. 3 - 4 Piedini (M10) / 4 Feet (M10); Pos. 4 - Fissaggio al suolo (Ø 13mm) / Fixing to the ground (Ø 13mm); Pos. 5 - Pulsante di emergenza / Emergency button; Pos. 6 - Sgancio di sicurezza conca / Chest safety release;

100 mm = 3.93 inch. - fattore di conversione 1 / 25,4 \ factor conversion 1 / 25,4

[mm]	A	B	C	D	E	F	G	H	I	L	M	N	O	P	Q
EL FI 160/33	2150	985	643	552	1630	426	760	279	175	705	1754	480	1910	500	930
EL FI 180/33	2350	985	643	552	1830	426	760	279	175	705	1954	480	2110	500	930
EL FI 200/33	2550	985	643	552	2030	426	760	279	175	705	2154	480	2310	500	930



imesa.it

Via degli Olmi 22 31040 Cessalto TV Italia - info@imesa.it

