

SOLUZIONE PER L'ASCIUGATURA - LINEA ES
DRYING SOLUTION - ES SERIES

ESSICCATOI ROTATIVI ES 55 - 75 KG*
TUMBLE DRYERS ES 55 - 75 KG*

IM10: intuitivo per facile interazione

Consente la gestione dei parametri di asciugatura a ciclo avviato.

IM10: intuitive for easy interaction
Drying parameters can be modified after the cycle is started.

Sistema multi-step

Gestione ottimale delle temperature e delicatezza nel trattamento dei capi.

Multi-step system
Optimal temperature management and greater sensitivity in the treatment of garments.

Oblò di grandi dimensioni

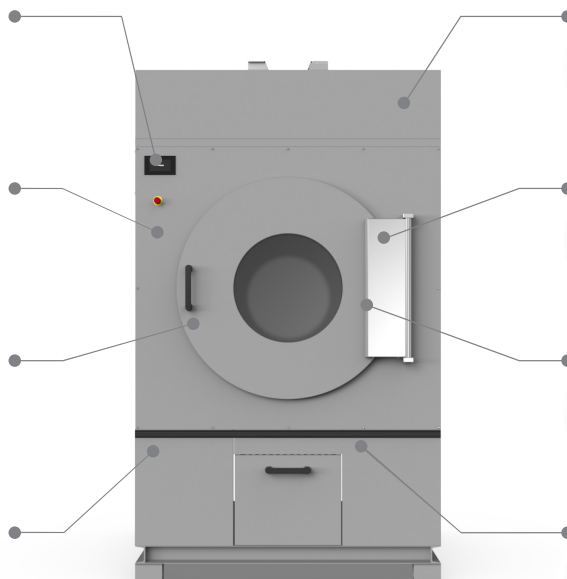
con doppio vetro e apertura a 180°.

Large door
with double glass and opening at 180°.

Cool down, funzione anti-grinze

e convogliamento intelligente dell'aria nel cesto per una perfetta e facile stiratura.

Cool down, anti-crease function
and smart air conveying inside the drum for perfect drying and easy ironing.



Performance

Inversione alternata rotazione cesto di serie.

Cicli con controllo umidità automatico.

Performance

Standard automatic drum rotation inversion.
Cycles with automatic humidity control.

Isolamento efficiente

Camera di asciugatura isolata termicamente ed acusticamente.

Efficient insulation
Drying chamber insulated thermally and acoustically.

Cesto in ACCIAIO INOX AISI 304

Senza bordi vivi per una maggiore conservazione dei capi.

AISI 304 stainless steel drum
Without sharp edges for better conservation of linen.

Filtro ad alto potere filtrante

di facile pulizia con segnalazione di pulizia a display.

Filter with high filtering power
easy to clean filter with cleaning signaling at display.

* Le versioni "Vapore" e "Tilting" richiedono aria compressa
*The "Steam" and "Tilting" version require compressed air



SCANSIONA PER ALTRE INFO
SCAN FOR MORE INFO



OPTIONAL e ACCESSORI / OPTIONS and ACCESSORIES

- Possibile sistema basculante per carico e scarico biancheria / Available tilting system for laundry loading and unloading
- FSC: controllo della velocità di aspirazione (NO su mod. GAS) / FSC: Fan speed control (NOT available on GAS model)
- Potenza sdoppiata (solo su Mod.ES elettrici) / Working at partial or full power (for electric models ONLY)
- 3 pannelli frontali in acciaio Inox AISI 304 / 3 front panels in AISI 304 stainless steel
- Fronte centrale in acciaio Inox AISI 304 / Central front panel in AISI 304 stainless steel
- Filtro filacce in acciaio Inox AISI 304 / Lint filter in AISI 304 stainless steel
- Scambiatore vapore in acciaio Inox AISI 304 / Steam exchanger filter in AISI 304 stainless steel
- IoT (connessione wi-fi) per controllo macchina da remoto / IoT (wi-fi connections) for remote machine control

DATI TECNICI / TECHNICAL DATA

ES 55

ES 75

- Capacità 1:18 - 1:20 / Capacity 1:18 - 1:20	60 - 55 Kg (132-121 lb)	80 - 75 Kg (176 - 165 lb)
- Diametro cesto Ø / Drum diameter Ø	1202 mm (47.3 inch.)	1202 mm (47.3 inch.)
- Profondità cesto / Drum depth	960 mm (37.8 inch.)	1310 mm (51.6 inch.)
- Volume cesto / Drum volume	1086 lt	1486 lt
- Diametro di carico Ø / Load diameter Ø	890 mm (35 inch.)	890 mm (35 inch.)
- Velocità standard / Standard speed	25 r.p.m.	25 r.p.m.
- Intensità sonora / Air sound intensity	74 dB (A)	74 dB (A)
- Perdite al mantello / Heating leakage	15 %	15 %
- Scarico aria/fumi Ø / Vent air/smokes Ø	300 mm (11,8 inch.)	300 mm (11,8 inch.)
- Portata scarico / Air flow	1980 m³/h	1980 m³/h
- Massima contropressione / Max counterpressure	10 mt	10 mt
- Aria compressa in macchina std. vapore Ø / Compressed air in Ø (pos. 5)	6 mm (0.23 inch.)	6 mm (0.23 inch.)
- Consumo aria compressa (macchina vapore) / Compressed air consumption (steam machine)	5 l/h	5 l/h
- Dimensioni macchina: LxPxH / Machine dimension WxDxH (100 mm = 3.93 inch.)	1360x1700x2260 mm	1360x1930x2260mm
- Peso netto (elettrico \ gas \ vapore) / Net weight (electric \ gas \ steam)	813 \ 827 \ 806 Kg	957 \ 971 \ 972 Kg
- Dimensioni imballo : LxPxH / Packing dimension WxDxH (100 mm = 3.93 inch.)	1540x1700x2430 mm	1540x2050x2430 mm
- Altezza senza pallet (per container) / Height without pallet (for container) (100 mm = 3.93 inch.)	2290 mm	2290 mm
- Peso lordo (elettrico \ gas \ vapore) / Gross weight (electric \ gas \ steam)	882 \ 896 \ 875 Kg	1021 \ 1035 \ 1036 Kg
- Volume con pallet - volume senza pallet / Volume whit pallet - without pallet	6,3 - 5,9 m³	7,6 - 7,1 m³
- Macchine imballate STD per container 20' / STD. packed machines in to 20' container	3 pz.	3 pz.
- Macchine imballate STD per container 40' / STD. packed machines in to 40' container	7 pz.	7 pz.

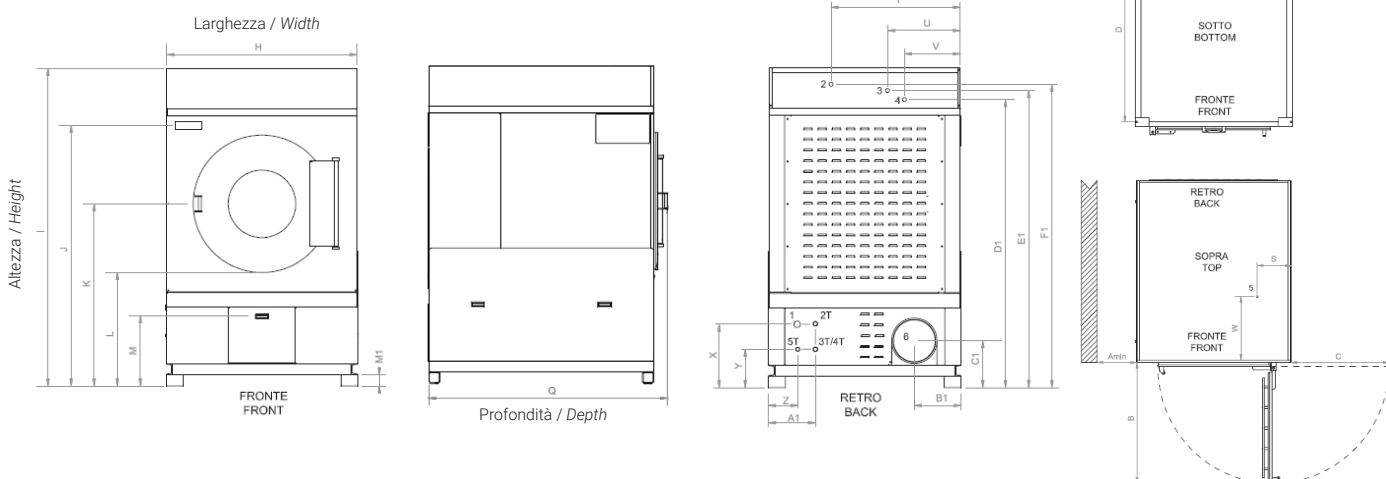
DATI MACCHINA RISCALDAMENTO ELETTRICO / ELECTRIC HEATING MACHINE DATA

- Riscaldamento elettrico (macchine elettriche) / Electrical Heating (electric machines)	58,5 kW	97,5 kW
- Consumo* (macchine elettriche) / Consumption* (electric machines)	35,8 kWh	48,8 kWh
- Assorbimento elettrico (macchine elettriche) / Electric absorption (50/60Hz) (electric machines)	60,7 kW	100,5 kW
- 3ph380V-480V(+N) / 3ph220-240V / 1ph230V 50\60 Hz (macchine elettriche / electric machines)	88 / 152 / - A	148 / 256 / - A
- Sezione cavo (macchine elettriche) / Cable section (100 mm = 3.93 inch.) (electric machines)	16 / 35 / - mm²	35 / 50 / - mm²
- Consumo vapore* / Steam heating consumption* (10 bar)**	71 Kg (156.5 lb)	97 Kg (213,8 lb)
- Consumo GAS* / GAS heating consumption* (kW)	105 kW	135 G20/110 G25/140 G30/31
- Consumo GAS* / GAS heating consumption* (G20 - GPL\GLP)	3,8 m³ - 2,6 Kg	5,2 m³ - 3,5 Kg
- Consumo elettrico* (macchine vapore-GAS) / Electric consumption* (steam-GAS machines)	0,7 kWh	1 kWh
- Assorbimento elettrico (macchine vapore-GAS) / Electric absorption (50/60Hz) (steam-GAS machines)	2,2 kW	3 kW
- 3ph380V-480V(+N) / 3ph220-240V / 1ph230V 50\60 Hz (macchine vapore-GAS / steam-GAS machines)	2,8 / 4,8 / 8,4 A	4 / 7 / 9,5 A
- Sezione cavo (macchine vapore-GAS) / Cable section (100 mm = 3.93 inch.) (steam-GAS machines)	2,5 / 2,5 / 2,5 mm²	2,5 / 2,5 / 2,5 mm²

NOTA: la macchina poggia su 4 basi (pos. 7) con foro 13 Ø mm / machine is on 4 basis (pos. 7) with Ø 13 mm holes.

*Ciclo std.: carico alla capacità nominale di cotone (180gr/m²) con umidità residua del 50% e portato al 0%; 3' di raffreddamento.

**Std. cycle: load at nominal value of cotton (180gr/m²) wet with residual humidity of 50% and brought to 0%; 3' cooldown.



Pos. 1 - Connessione elettrica \ Electrical connection; Pos. 2 - Alimentazione vapore (macchine vapore) \ Steam supply (only steam heated machine) ES 55 1 1/4" ES 75 1 1/2" Pressione vapore 15 bar / Steam pressure 15 bar; Pos. 3 - Uscita condensa vapore (macchine vapore) 1" \ Steam condense (only steam heated machine) ES 55 1" ES 75 1 1/4"; Pos. 4 - Alimentazione GAS (macchine a GAS) / GAS supply (only GAS heated machine) 1 1/4"; Pos. 5 - Aria compressa / Compressed air; Pos. 6 - Scarico aria, fumi / Vent air, smoke; Pos. 7 - Alimentazione elettrica / Electrical power supply.
100 mm = 3.93 inch. - fattore di conversione 1 / 25,4 \ factor conversion 1 / 25,4

[mm]	Amin	B	C	D	E	F	G	H	I	J	K	L	M	M1	Q	S	T	U	V	W	X	B1	C1	D1	E1	F1	G1
ES 55	500	1063	858	1520	40	1330	10	1360	2260	1850	1295	807	500	80	1700	220	913	514	395	570	359	330	330	2032	2095	2139	Ø 13
ES 75	500	1063	858	1870	40	1340	10	1360	2260	1850	1295	807	500	80	1930	220	913	514	395	570	359	330	330	2032	2095	2139	Ø 13



imesa.it

Via degli Olmi 22 31040 Cessalto TV Italia - info@imesa.it

IMESA
designing your clean

SOLUZIONE PER L'ASCIUGATURA - LINEA ES
DRYING SOLUTION - ES SERIES

ESSICCATOI ROTATIVI ES TILTING 55 - 75 KG*
TUMBLE DRYERS ES TILTING 55 - 75 KG*

IM10: intuitivo per facile interazione

Consente la gestione dei parametri di asciugatura a ciclo avviato.

IM10: intuitive for easy interaction
Drying parameters can be modified after the cycle is started.

Sistema multi-step

Gestione ottimale delle temperature e delicatezza nel trattamento dei capi.

Multi-step system
Optimal temperature management and greater sensitivity in the treatment of garments.

Oblò di grandi dimensioni

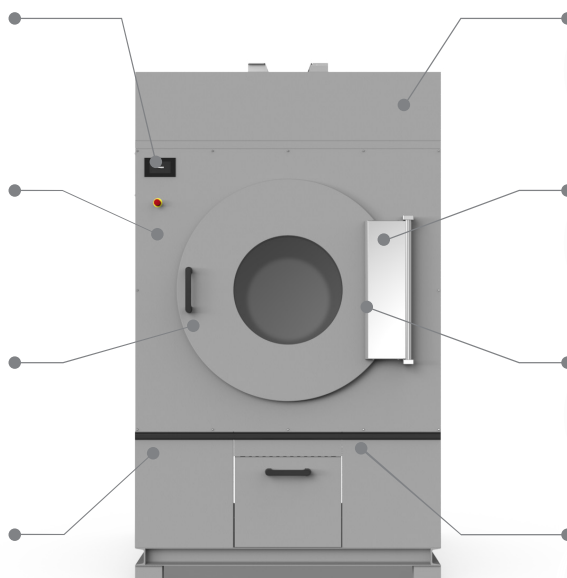
con doppio vetro e apertura a 180°.

Large door
with double glass and opening at 180°.

Cool down, funzione anti-grinze

e convogliamento intelligente dell'aria nel cesto per una perfetta e facile stiratura.

Cool down, anti-crease function
and smart air conveying inside the drum for perfect drying and easy ironing.



Performance

Inversione alternata rotazione cesto di serie.

Cicli con controllo umidità automatico.

Performance

Standard automatic drum rotation inversion.
Cycles with automatic humidity control.

Isolamento efficiente

Camera di asciugatura isolata termicamente ed acusticamente.

Efficient insulation
Drying chamber insulated thermally and acoustically.

Cesto in ACCIAIO INOX AISI 304

Senza bordi vivi per una maggiore conservazione dei capi.

AISI 304 stainless steel drum
Without sharp edges for better conservation of linen.

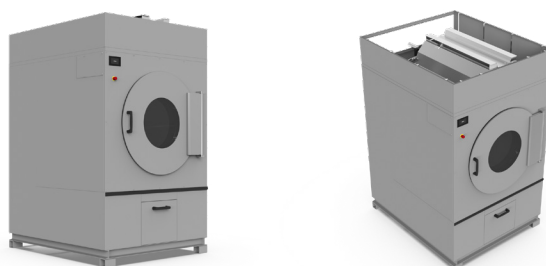
Filtro ad alto potere filtrante
di facile pulizia con segnalazione di pulizia a display.

Filter with high filtering power
easy to clean filter with cleaning signaling at display.

* Le versioni "Vapore" e "Tilting" richiedono aria compressa
*The "Steam" and "Tilting" version require compressed air



SCANSIONA PER ALTRE INFO
SCAN FOR MORE INFO



OPTIONAL e ACCESSORI / OPTIONS and ACCESSORIES

- FSC: controllo della velocità di aspirazione (NO su mod. GAS) / FSC: Fan speed control (NOT available on GAS model)
- Potenza sdoppiata (solo su Mod.ES elettrici) / Working at partial or full power (for electric models ONLY)
- 3 pannelli frontali in acciaio Inox AISI 304 / 3 front panels in AISI 304 stainless steel
- Fronte centrale in acciaio Inox AISI 304 / Central front panel in AISI 304 stainless steel
- Filtro filacce in acciaio Inox AISI 304 / Lint filter in AISI 304 stainless steel
- Scambiatore vapore in acciaio Inox AISI 304 / Steam exchanger filter in AISI 304 stainless steel
- IoT (connessione wi-fi) per controllo macchina da remoto / IoT (wi-fi connections) for remote machine control

DATI TECNICI / TECHNICAL DATA

ES 55 Tilting ES 75 Tilting

- Capacità 1:18 - 1:20 / Capacity 1:18 - 1:20	60 - 55 Kg (132-121 lb)	80 - 75 Kg (176 - 165 lb)
- Diametro cesto Ø / Drum diameter Ø	1202 mm (47.3 inch.)	1202 mm (47.3 inch.)
- Profondità cesto / Drum depth	960 mm (37.8 inch.)	1310 mm (51.6 inch.)
- Volume cesto / Drum volume	1086 lt	1486 lt
- Diametro di carico Ø / Load diameter Ø	890 mm (35 inch.)	890 mm (35 inch.)
- Velocità standard / Standard speed	25 r.p.m.	25 r.p.m.
- Intensità sonora / Air sound intensity	74 dB (A)	74 dB (A)
- Perdite al mantello / Heating leakage	15 %	15 %
- Scarico aria/fumi Ø / Vent air/smokes Ø	300 mm (11,8 inch.)	300 mm (11,8 inch.)
- Portata scarico / Air flow	1980 m³/h	1980 m³/h
- Massima contropressione / Max counterpressure	10 mt	10 mt
- Aria compressa in macchina std. vapore Ø / Compressed air in Ø (pos. 5)	12 mm (0.23 inch.)	12 mm (0.23 inch.)
- Consumo aria compressa (elettrica, Gas \ vapore) / Compressed air consumption (electric, gas \ steam machine)	100 \ 105 l/h	100 \ 105 l/h
- Dimensioni macchina: LxPxH / Machine dimension WxDxH (100 mm = 3.93 inch.)	1360x1700x2260 mm	1360x1930x2260mm
- Dimensioni macchina: LxPxH / Machine dimension WxDxH (100 mm = 3.93 inch.) tilting 1 - tilting 2 (mm)	1360x1947-1996x2516	1360x2159-2222x2516
- Peso netto (elettrico \ gas \ vapore) / Net weight (electric \ gas \ steam) tilting 1 - tilting 2 (Kg)	959\973\952-963\977\956	1103\1117\1116-1107\1121\1122
- Dimensioni imballo : LxPxH / Packing dimension WxDxH (100 mm = 3.93 inch.)	1540x1700x2430 mm	1540x2050x2430 mm
- Altezza senza pallet (per container) / Height without pallet (for container) (100 mm = 3.93 inch.)	2290 mm	2290 mm
- Peso lordo (elettrico \ gas \ vapore) / Gross weight (electric \ gas \ steam) tilting 1 - tilting 2 (Kg)	1028\1042\1021-1032\1046\1025	1103\1117\1116-1107\1121\1122
- Volume con pallet - volume senza pallet / Volume whit pallet - without pallet	6,3 - 5,9 m³	7,6 - 7,1 m³
- Macchine imballate STD per container 20' / STD. packed machines in to 20' container	3 pz.	3 pz.
- Macchine imballate STD per container 40' / STD. packed machines in to 40' container	7 pz.	7 pz.

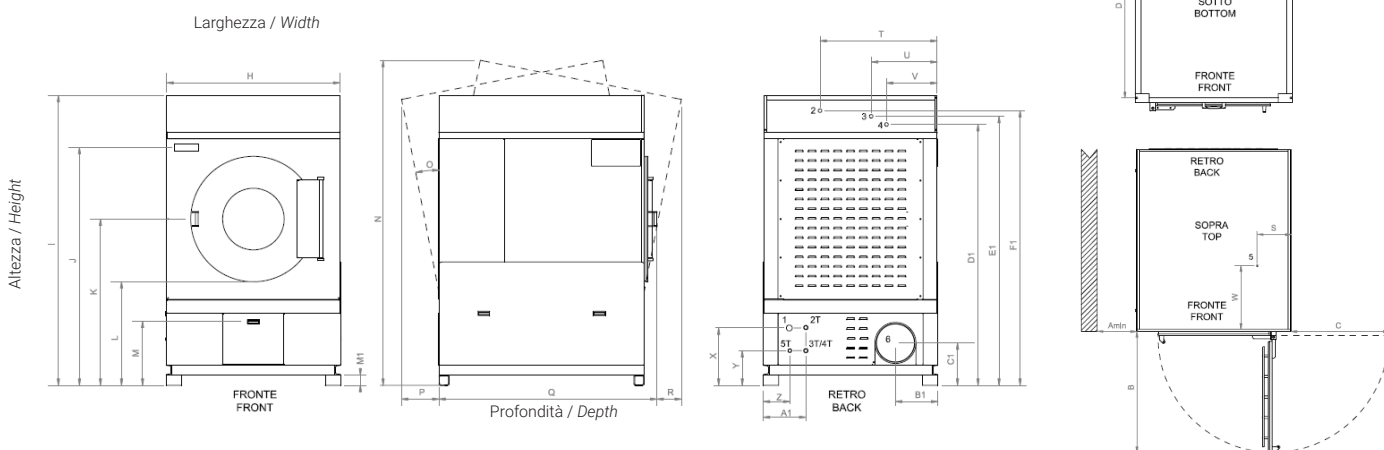
DATI MACCHINA RISCALDAMENTO ELETTRICO / ELECTRIC HEATING MACHINE DATA

- Riscaldamento elettrico (macchine elettriche) / Electrical Heating (electric machines)	58,5 kW	97,5 kW
- Consumo* (macchine elettriche) / Consumption* (electric machines)	35,8 kWh	48,8 kWh
- Assorbimento elettrico (macchine elettriche) / Electric absorption (50/60Hz) (electric machines)	60,7 kW	100,5 kW
- 3ph380V-480V(+N) / 3ph220-240V / 1ph230V 50\60 Hz (macchine elettriche / electric machines)	88 / 152 / - A	148 / 256 / - A
- Sezione cavo (macchine elettriche) / Cable section (100 mm = 3.93 inch.) (electric machines)	16 / 35 / - mm²	35 / 50 / - mm²
- Consumo vapore* / Steam heating consumption* (10 bar)**	71 Kg (156.5 lb)	97 Kg (213,8 lb)
- Consumo GAS* / GAS heating consumption* (kW)	105 kW	135 G20/110 G25/140 G30/31
- Consumo GAS* / GAS heating consumption* (G20 - GPL\GLP)	3,8 m³ - 2,6 Kg	5,2 m³ - 3,5 Kg
- Consumo elettrico* (macchine vapore-GAS) / Electric consumption* (steam-GAS machines)	0,7 kWh	1 kWh
- Assorbimento elettrico (macchine vapore-GAS) / Electric absorption (50/60Hz) (steam-GAS machines)	2,2 kW	3 kW
- 3ph380V-480V(+N) / 3ph220-240V / 1ph230V 50\60 Hz (macchine vapore-GAS / steam-GAS machines)	2,8 / 4,8 / 8,4 A	4 / 7 / 9,5 A
- Sezione cavo (macchine vapore-GAS) / Cable section (100 mm = 3.93 inch.) (steam-GAS machines)	2,5 / 2,5 / 2,5 mm²	2,5 / 2,5 / 2,5 mm²

NOTA: la macchina poggia su 4 basi (pos. 7) con foro 13 Ø mm / machine is on 4 basis (pos. 7) with Ø 13 mm holes.

*Ciclo std.: carico alla capacità nominale di cotone (180gr/m²) con umidità residua del 50% e portato al 0%; 3' di raffreddamento.

*Std. cycle: load at nominal value of cotton (180gr/m²) wet with residual humidity of 50% and brought to 0%; 3' cooldown.



Pos. 1 - Connessione elettrica \ Electrical connection; Pos. 2T - Alimentazione vapore (macchine vapore) \ Steam supply (only steam heated machine) ES 55 1 1/4" ES 75 1 1/2" Pressione vapore 15 bar / Steam pressure 15 bar; Pos. 3T - Uscita condensa vapore (macchine vapore) 1" \ Steam condense (only steam heated machine) ES 55 1" ES 75 1 1/4"; Pos. 4T - Alimentazione GAS (macchine a GAS) / GAS supply (only GAS heated machine) 1 1/4"; Pos. 5T - Aria compressa / Compressed air; Pos. 6 - Scarico aria, fumi / Vent air, smoke; Pos. 7 - Alimentazione elettrica / Electrical power supply.

100 mm = 3.93 inch. - fattore di conversione 1 / 25,4 \ factor conversion 1 / 25,4

[mm]	A _{min}	B	C	D	E	F	G	H	I	J	K	L	M	M1	N	O	P	Q	R	X	Y	Z	A1	B1	C1	G1
ES 55 T.	500	1063	858	1520	40	1330	10	1360	2260	1850	1295	807	500	80	2516	11°	296	1700	247	359	270	207	331	330	330	Ø 13
ES 75 T.	500	1063	858	1870	40	1340	10	1360	2260	1850	1295	807	500	80	2516	8°	229	1930	292	359	270	207	331	330	330	Ø 13



imesa.it

Via degli Olmi 22 31040 Cessalto TV Italia - info@imesa.it

IMESA
designing your clean