



Katalog
WÄSCHEREI
Kapitel
GEWERBLICHE WASCHMASC

Modell
 SRP-08 TP2 E 400/230/230V 3N/3/1N 50Hz

19067973

18/05/2020

GEWERBLICHE TROCKNER ADVANCE, SRP-08 TP2 E

MEHR LEISTUNG

- Neue Programmierereinheit mit Touchscreen TP2. Möglichkeit der Erstellung einer unbegrenzten Anzahl von Programmen (29 voreingestellt).
- Möglichkeit, mittels USB Programme einzuprogrammieren, zu importieren oder zu exportieren und Software zu aktualisieren.
- Standardmäßige Nachverfolgbarkeit: Der gesamte Waschprozess (Temperatur, Wasserstand) wird in der Waschmaschine gespeichert und kann per USB-Stick auf einen PC übertragen werden.
- **NASSREINIGUNG** in Programmierereinheit verfügbar (Wasserstände und Waschgeschwindigkeit können angepasst werden).
- Wash-Control-Software für PC zur Verwaltung von Programmen, Rückverfolgbarkeit und anderen Daten.
- Möglichkeit eines Multi-Bezahlsystems.
- Weniger als 45 Minuten. 6,75 kW Heizleistung. Optional 4,5 kW.
- Vielfältige Optionen: Sockel usw.

MEHR WIDERSTANDSFÄHIGKEIT

- Robuste Aluminiumtür mit Verschluss und Dichtung wie bei den Türen der industriellen Produktlinie. Der größte Türdurchmesser auf dem Markt im entsprechenden Segment (588 mm). Einfaches Be- und Entladen von Kleidung. Tür mit Funktion zum sicheren Öffnen und Schließen.
- Großformatiger Industriefilter. Industrieventilator mit starkem Luftstrom.
- Verkleidung aus grauem Skinplate mit eleganter Edelstahl-Ästhetik. Vordere Verkleidung und eingefasste Seitenteile.

MEHR VIELSEITIGKEIT

- OLP -- SELBSTBEDIENUNG Standardmodell mit den Konfigurationsmöglichkeiten OPL, Selbstbedienung mit Münzvorrichtung, Bezahlstation usw.
- Möglichkeit der Installation als Säule auf der Waschmaschine oder einem anderen Trockner.
- Bedienfeld kann an die Unterseite verlegt werden. Verbesserung der Ergonomie durch Nutzung von Trockner und Waschmaschine in Säulenordnung.
- Vermietung, Hotels, Selbstbedienung, Mopps, Fitnessstudios usw.
- Die kompakten Waschmaschinen und Trockner der Produktlinie zeichnen sich durch ihre geringe Größe im Vergleich zu ihrem Fassungsvermögen und die Möglichkeit der vertikalen Anordnung aus, weswegen sie sich hervorragend für kleine Räume eignen.

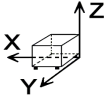
MEHR EFFIZIENZ

- Steigerung der Effizienz des gesamten Trocknungsprozesses durch verbesserten Luftstrom innerhalb der Trommel.
- Der Filter befindet sich in einer Schublade, nicht in der Tür. Mehr Effizienz beim Trocknen, bessere Ergonomie und einfache Reinigung.

MERKMALE

- Robuste Bauweise mit Verkleidung aus grauem Skinplate.
- Große Aluminiumtür für die industrielle Nutzung.
- Vielseitige Maschine mit Möglichkeit zur Konfiguration als Selbstbedienungsgerät.
- Stapelbar auf Waschmaschine oder Trockner mit Programmiergerät unten (zwischen den beiden Trommeln).
- Großer Filter in einer Schublade, nicht in der Tür.
- Elektrische Beheizung mit zwei möglichen Konfigurationen: 4,5 oder 6,75 kW.
- Einfacher Zugang zu den Komponenten zur Erleichterung der Wartung

DIMENSIONEN



X Breite	680 mm	X Brutto breite	710 mm
Y Tiefe	722 mm	Y Brutto tiefe	832 mm
Z Höhe	1056 mm	Z Brutto böhe	1141 mm
Nettogewicht	89,0 kg	Bruttogewicht	101,0 kg
Netto volumen	0,520 m3	Gross volume	0,674 m3

TECHNISCHE DATEN STROM

Motorleistung	0,37 kW
Elektrische Leistung	7,170 kW
Heizleistung	6,75 kW
Stromstärke (A)	11/19/33A
Spannung	400/230/230V - 3N/3/1N
Elektrische Frequenz	50Hz

TECHNISCHE DATEN LUFT

Luftfluss max.	300 m3/h
----------------	----------

TECHNISCHE DATEN ANSCHLÜSSE

Verkabelung 230 V Dreiphasig	4 X 4 / 25A
Verkabelung 230 V Einphasig	3 X 10 / 40A
Verkabelung 400 V Dreiphasig+N	5 X 2,5 / 16A
Durchmesser Extraktion 1	100,00 mm

ANDERE

Fassungsvermögen 1/18	8,90 kg
Fassungsvermögen 1/20	8,00 kg
Trommelvolumen	160 L
Durchmesser	590 mm
Trommeltiefe	585 mm
Lärmpegel	62,00 dB



Catálogo
WÄSCHEREI

Capítulo
GEWERBLICHE WASCHMASC

Modelo
SRP-08 TP2 E 400/230/230V 3N/3/1N 50Hz

19067973

18/05/2020

- Standardspannung 400 V 3N. Kann umgewandelt werden in: 230 V 1+N (Einphasig).

OPTIONEN

- Vielseitiges, auf Selbstbedienung umstellbares Modell.
- Optionale Stapelung auf einer Waschmaschine oder einem anderen Trockner, wobei die Steuerung an die Unterseite der Trommel verlegt wird.
- Verkleidung aus Edelstahl AISI304.
- Sockel für bessere Ergonomie.
- "- Andere Spannungen und Frequenzen: 110V, 60 Hz.



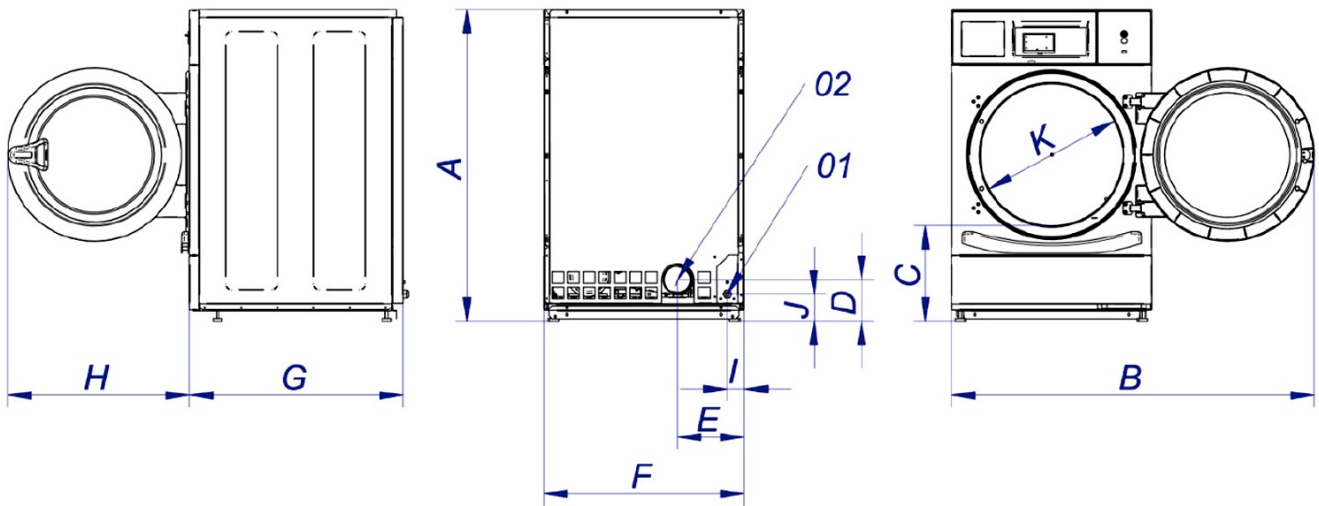
Catálogo
WÄSCHEREI

Capítulo
GEWERBLICHE WASCHMASC

Modelo
SRP-08 TP2 E 400/230/230V 3N/3/1N 50Hz

19067973

18/05/2020



01 CONEXIÓN ELÉCTRICA ELECTRICAL CONNECTION
02 EVACUACIÓN HUMOS Ø100 EXHAUST Ø 100 mm

	A	B	C	D	E	F	G	H	I	J	K
SRP-08	1056	1227	320	140	226	680	722	615	57	91	480
SRP-10	1056	1227	320	140	226	680	722	615	57	91	480