



**Katalog**  
**WÄSCHEREI**  
**Kapitel**  
**WASCHEN**

**Modell**  
**LBS-35 TP2 S 400V 3N 50/60Hz**

19066881

20/05/2020

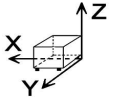
**WASCHMASCHINE VON SANITÄRE BARRIERE, LBS-35 TP2 S**

- Neuer TP2-Prozessor mit zwei 7" Bildschirmen, wobei der Programmierbildschirm auf der Ladeseite der Schmutzwäsche berührungsempfindlich ist und der Bildschirm auf der Entladeseite im sauberen Bereich Informationen anzeigt.
- 3 Wassereingänge.
- Automatische Positionierung der Trommel mit Motorbremse zur Erleichterung des Beund Entladens. Ladehöhe: 800 mm.
- Verkleidung aus Skin-Plate zur einfachen Reinigung.
- Doppelt beheizte Version mit Auswahl zwischen Strom und Dampf.
- 29 werksseitig voreingestellte Programme.
- Standardmäßige Nachverfolgbarkeit.
- 2 Wassereingänge.
- 8 Signale zur automatischen Spülmitteldosierung, programmierbar in Zeit und Verzögerung. Optional 6 Signale extra.
- Optimale Beladung. Intelligentes Wiegesystem.
- Möglichkeit der Konfiguration von drei Sparstufen.
- Möglichkeit der Anbringung von Tanks zur Wasserrückgewinnung. Geringer Wasserverbrauch.
- Horizontal drehende Trommel mit 1 Abteil.
- Türen zum Be- und Entladen. Türschlösser mit sicherer Öffnung.
- Elektronik links, Mechanik rechts, Anschlüsse oben.
- Zentraler Abfluss.
- Technisches Menü. Statistiken, Alarme, Selbsttest, Datenwiederherstellung für Techniker und Wartungspersonal.
- Motor mit integriertem Frequenzum.
- Beheizungsversionen Dampf.
- 1 Abteil mit Nützlichem Trommelöffnungsmaß 640 x 515 mm.

**OPTIONEN**

- Wiegesystem (WS)
- Seitliches abflussventil (SDV)
- Reinigungsmittel-schublade (DBX)
- Batterie für motorbremse (sicherheit) (UPS)
- 6 zusätzliche dosierungssignale (XD)
- 2. Abwasserventil (DD)
- Probenentnahmeventil (TV)
- Edelstahlverkleidung (SSC)
- Holzverpackung – schiffahrt (WM)
- Kit drucker (PR)
- Niederdruckdampf (LPS)
- "- Spannungsoptionen
- "

**DIMENSIONEN**



X Breite	1361 mm	X Brutto breite	1608 mm
Y Tiefe	1098 mm	Y Brutto tiefe	1300 mm
Z Höhe	1580 mm	Z Brutto böhe	1720 mm
Nettogewicht	926,0 kg	Bruttogewicht	946,0 kg
Netto volumen	2,370 m3	Gross volume	3,595 m3

**TECHNISCHE DATEN STROM**

Motorleistung	4,00 kW
Elektrische Leistung	4,000 kW
Stromstärke (A)	6A
Spannung	400V - 3N
Elektrische Frequenz	50/60Hz

**TECHNISCHE DATEN DAMPF**

Dampfdruck	6,00 - 10,00 bar
------------	------------------

**TECHNISCHE DATEN WASSER**

Druck	H2O: 200-400kPa(2-4bar)
Maximaler Wasserverbrauch	260,00 L/h

**TECHNISCHE DATEN ANSCHLÜSSE**

Verkabelung 230 V Dreiphasig	4 X 2.5 / 16A
Verkabelung 400 V Dreiphasig+N	5 X 1.5 / 10A
Durchmesser Dampfeinlass	3/4"
Wassereinlass Durchmesser	1"
Durchmesser Abfluss 1	3"
Ablaufvermögen	160 l/min

**ANDERE**

Fassungsvermögen 1/9	39,00 kg
Fassungsvermögen 1/10	35,00 kg
Trommelvolumen	347 L
Durchmesser	800 mm
Trommeltiefe	690 mm
Trommelabteile	1
Waschgeschwindigkeit	45,0 r.p.m.
Maximale Drehzahl	920 r.p.m.
G-Faktor	375
Fuerza máxima transmitida (kN)	9,26 ±2,62
Frequenz dynamischen Last (Hz)	15,40
Lärmpegel	71,00 dB



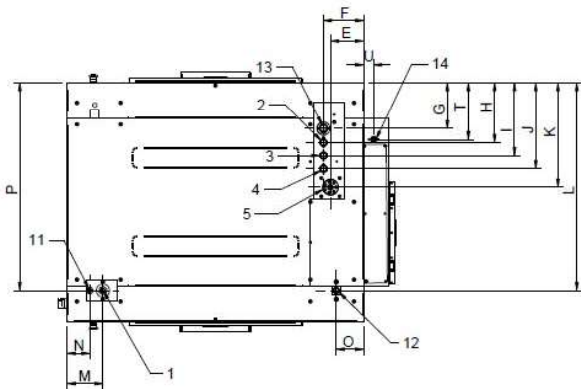
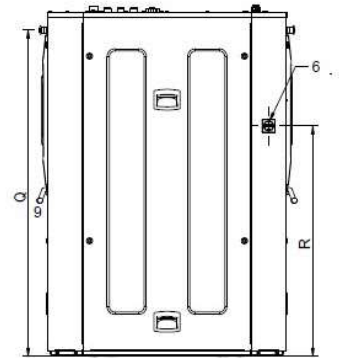
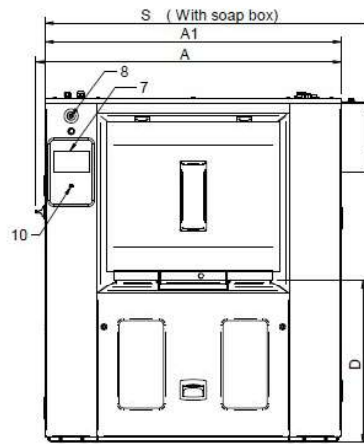
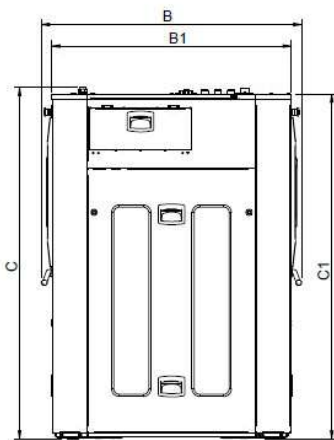
Catálogo  
**WÄSCHEREI**

Capítulo  
**WASCHEN**

Modelo  
**LBS-35 TP2 S 400V 3N 50/60Hz**

19066881

20/05/2020



01.	Conexión eléctrica	Electrical connexion	Connexion électrique
02.	Agua fría	Cold water	Eau froide
03.	Agua descalcifici cada	Soft water	Eau adoucie
04.	Agua caliente	Hot wather	Eau chaude
05.	Entrada productos líquidos	Liquid products inlet	Entrée produits liquides
06.	Main swtich	Main switch	Interrupteur principal
07.	Panel de control	Control panel	Panneau de commande
08.	Parada de emergencia	Emergency stop	Bouton d'arrêt d'urgence
09.	Apertura de puerta	Door opening	Ouverture porte
10.	Puerto USB	USB port	Port USB
11.	Conexión a bomba dosificadora	Dosing pumps connexion	Connexion pompes doseuses
12.	Entrada de vapor	Steam inlet	Entrée vapeur
13.	Salida de vahos	Exhaust	Event
14.	Jabonera	Cold water detegent box	Eau froide pour bac à produit

	A	B	C	A1	B1	C1	D	E	F	G	H	I	J	K	L	M	N	O	P	Q	R	S	T	U
LBS-27	1244	1193	1612	1201	1098	1581	745	152	185	212	277	337	397	482	956	163	103	126	956	1499	1059	1350	263	45
LBS-35	1402	1193	1612	1359	1098	1581	745	152	185	212	277	337	397	482	956	163	103	126	956	1499	1059	1508	263	45
LBS-50	1697	1193	1612	1654	1098	1581	745	152	185	212	277	337	397	482	956	163	103	126	956	1499	1059	1803	263	45