



Katalog
WÄSCHEREI
Kapitel
WASCHEN

Modell
LBS-70 TP2 E 400V 3N 50/60Hz

19066886

20/05/2020

WASCHMASCHINE VON SANITÄRE BARRIERE, LBS-70 TP2 E

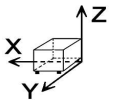
- Neuer TP2-Prozessor mit zwei 7" Bildschirmen, wobei der Programmierbildschirm auf der Ladeseite der Schmutzwäsche berührungsempfindlich ist und der Bildschirm auf der Entladeseite im sauberen Bereich Informationen anzeigt.
- 3 Wassereingänge.
- Automatische Positionierung der Trommel mit Motorbremse zur Erleichterung des Beund Entladens. Ladehöhe: 800 mm.
- Verkleidung aus Skin-Plate zur einfachen Reinigung.
- Doppelt beheizte Version mit Auswahl zwischen Strom und Dampf.
- 29 werksseitig voreingestellte Programme.
- Standardmäßige Nachverfolgbarkeit.
- 2 Wassereingänge.
- 8 Signale zur automatischen Spülmitteldosierung, programmierbar in Zeit und Verzögerung. Optional 6 Signale extra.
- Optimale Beladung. Intelligentes Wiegesystem.
- Möglichkeit der Konfiguration von drei Sparstufen.
- Möglichkeit der Anbringung von Tanks zur Wasserrückgewinnung. Geringer Wasserverbrauch.
- Horizontal drehende Trommel mit 1 Abteil.
- Türen zum Be- und Entladen. Türschlösser mit sicherer Öffnung.
- Elektronik links, Mechanik rechts, Anschlüsse oben.
- Zentraler Abfluss.
- Technisches Menü. Statistiken, Alarmer, Selbsttest, Datenwiederherstellung für Techniker und Wartungspersonal.
- Motor mit integriertem Frequenzum.
- Beheizungsversionen Strom.
- 2 Abteil mit Nützlichem Trommelöffnungsmaß 640 x 515 mm ein jeder.

OPTIONEN

- Wiegesystem (WS)
- Seitliches abflussventil (SDV)
- Reinigungsmittel-schublade (DBX)
- Batterie für motorbremse (sicherheit) (UPS)
- 6 zusätzliche dosierungssignale (XD)
- 2. Abwasserventil (DD)
- Probenentnahmeventil (TV)
- Edelstahlverkleidung (SSC)
- Holzverpackung – schiffahrt (WM)
- Kit drucker (PR)
- Niederdruckdampf (LPS)
- "- Spannungsoptionen
- "

DIMENSIONEN

X Breite	2061 mm	X Brutto breite	2310 mm
Y Tiefe	1098 mm	Y Brutto tiefe	1300 mm
Z Höhe	1580 mm	Z Brutto böhe	1720 mm
Nettogewicht	1,190,0 kg	Bruttogewicht	1,220,0 kg
Netto volumen	3,580 m3	Gross volume	5,165 m3



TECHNISCHE DATEN STROM

Motorleistung	7,50 kW
Elektrische Leistung	52,500 kW
Heizleistung	45,00 kW
Stromstärke (A)	79A
Spannung	400V - 3N
Elektrische Frequenz	50/60Hz

TECHNISCHE DATEN WASSER

Druck	H2O: 200-400kPa(2-4bar)
Maximaler Wasserverbrauch	695,00 L/h

TECHNISCHE DATEN ANSCHLÜSSE

Verkabelung 230 V Dreiphasig	4 X 35 / 160A
Verkabelung 400 V Dreiphasig+N	5 X 16 / 80A
Wassereinlass Durchmesser	1"
Durchmesser Abfluss 1	3"
Ablaufvermögen	160 l/min

ANDERE

Fassungsvermögen 1/9	78,00 kg
Fassungsvermögen 1/10	70,00 kg
Trommelvolumen	697 L
Durchmesser	800 mm
Trommeltiefe	1380 mm
Trommelabteile	2
Waschgeschwindigkeit	45,0 r.p.m.
Maximale Drehzahl	920 r.p.m.
G-Faktor	375
Fuerza máxima transmitida (kN)	11,90 ±5,24
Frequenz dynamischen Last (Hz)	15,40
Lärmpegel	73,00 dB



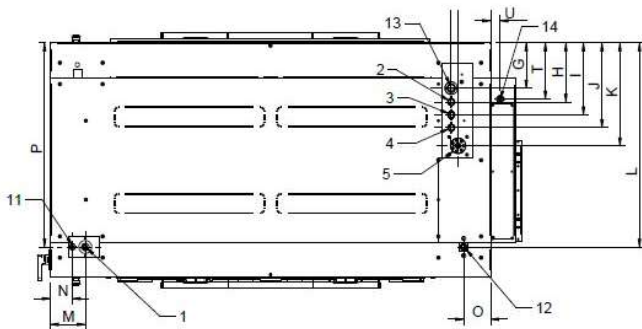
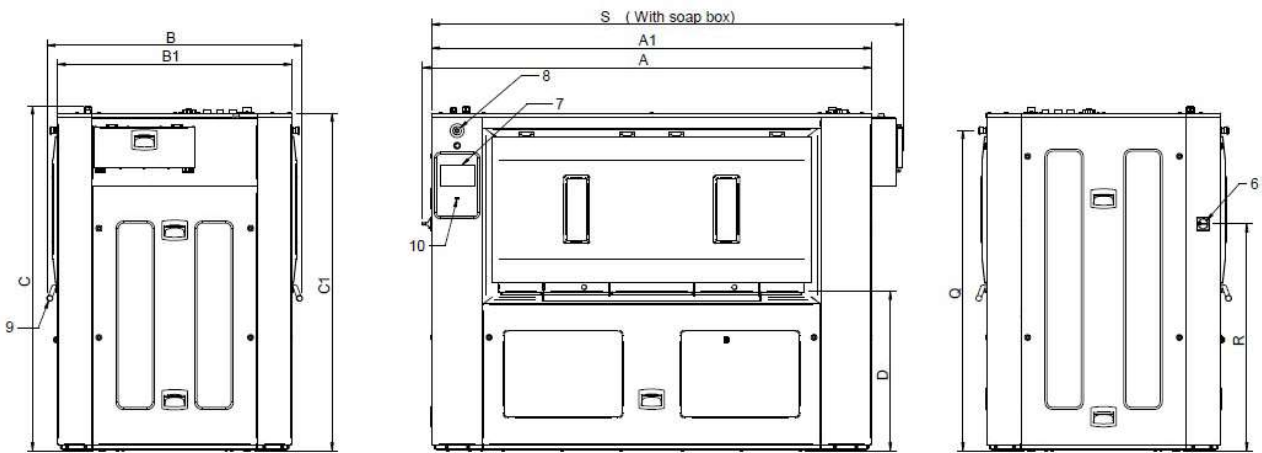
Catálogo
WÄSCHEREI

Capítulo
WASCHEN

Modelo
LBS-70 TP2 E 400V 3N 50/60Hz

19066886

20/05/2020



01.	Conexión eléctrica	Electrical connexion	Connexion électrique
02.	Agua fría	Cold water	Eau froide
03.	Agua descalcifici cada	Soft water	Eau adoucie
04.	Agua caliente	Hot wather	Eau chaude
05.	Entrada productos liquidos	Liquid products inlet	Entrée produits liquides
06.	Main swtich	Main switch	Interrupteur principal
07.	Panel de control	Control panel	Panneau de commande
08.	Parada de emergencia	Emergency stop	Bouton d'arrêt d'urgence
09.	Apertura de puerta	Door opening	Ouverture porte
10.	Puerto USB	USB port	Port USB
11.	Conexión a bomba dosificadora	Dosing pumps connexion	Connexion pompes doseuses
12.	Entrada de vapor	Steam inlet	Entrée vapeur
13.	Salida de vahos	Exhaust	Event
14.	Jabonera	Cold water detegent box	Eau froide pour bac à produit

	A	B	C	A1	B1	C1	D	E	F	G	H	I	J	K	L	M	N	O	P	Q	R	S	T	U
LBS 70	2104	1196	1612	2061	1098	1581	745	152	185	212	277	337	397	482	956	163	103	126	956	1499	1059	2210	263	45