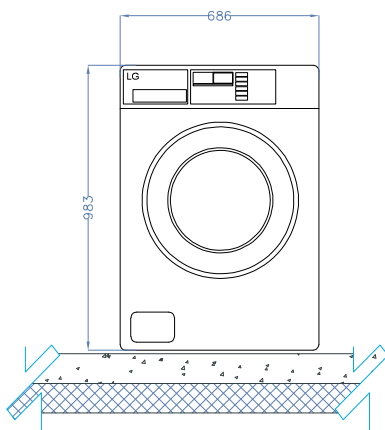


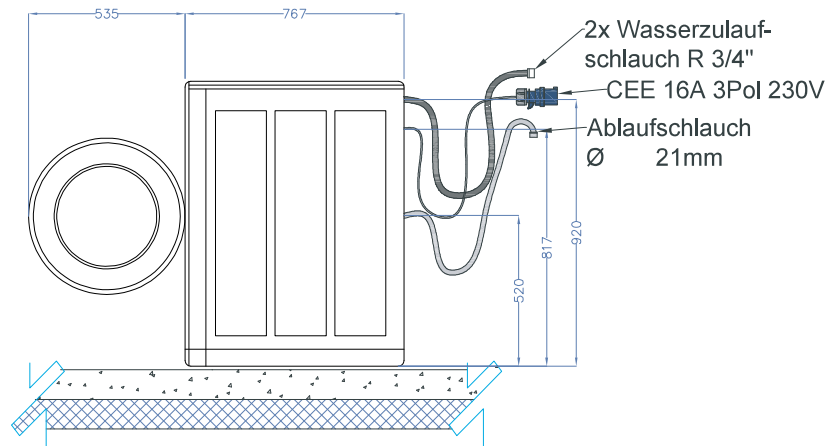
TYPE		GIANT WM 10
KAPAZITÄT	kg	10
TROMMELVOLUMEN	Liter	102,7
MOTOR		Direktantrieb
SCHLEUDERDREHZAHL	U /min	1150
G-FAKTOR	G	413
ELEKTROANSCHLUSS		230 V / 50 HZ - 3,5 kW
LAUGENABLAUF		Pumpe
ABMESSUNGEN	BxHxT (mm)	686 x 983 x 767
GEWICHT	kg	87

TYPE		GIANT TR 10
KAPAZITÄT	kg	10
TROMMELVOLUMEN	Liter	201
MOTOR	kW	0,3
ELEKTROANSCHLUSS		230 V / 50 HZ - 5,4 kW
ABLUF	m ³	160
ABLUFDIMENSION	mm	100
ABMESSUNGEN	BxHxT (mm)	686 x 983 x 764
GEWICHT	kg	59

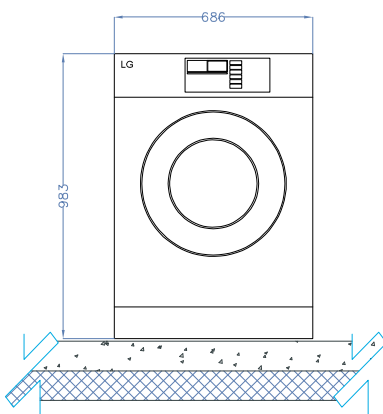
FRONTANSICHT GIANT WM 10



SEITENANSICHT GIANT WM 10



FRONTANSICHT GIANT TR 10



SEITENANSICHT GIANT TR 10

