



**Katalog**  
**WÄSCHEREI**  
**Kapitel**  
**WASCHEN**

**Modell**  
 LMED-16 TP2 S 230V 1N 50/60Hz

19066872

20/05/2020

**WASCHMASCHINE VON SANITÄRE BARRIERE, LMED-16 TP2 S**

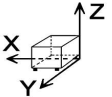
- Neuer TP2-Prozessor mit 4,3" Touchscreen auf der Seite der Schmutzwäsche (optional auf der Seite der sauberen Kleidung).
- 2 Wassereingänge.
- Verkleidung aus Skin-Plate zur einfachen Reinigung.
- Doppelt beheizte Version mit Auswahl zwischen Strom und Dampf.
- 29 werksseitig voreingestellte Programme.
- Standardmäßige Nachverfolgbarkeit.
- 2 Wassereingänge.
- 8 Signale zur automatischen Spülmitteldosierung, programmierbar in Zeit und Verzögerung. Optional 6 Signale extra.
- Optimale Beladung. Intelligentes Wiegesystem.
- Möglichkeit der Konfiguration von drei Sparstufen.
- Möglichkeit der Anbringung von Tanks zur Wasserrückgewinnung. Geringer Wasserverbrauch.
- Horizontal drehende Trommel mit 1 Abteil.
- Türen zum Be- und Entladen. Türschlösser mit sicherer Öffnung.
- Elektronik links, Mechanik rechts, Anschlüsse oben.
- Zentraler Abfluss.
- Technisches Menü. Statistiken, Alarmer, Selbsttest, Datenwiederherstellung für Techniker und Wartungspersonal.
- Motor mit integriertem Frequenzum.
- Beheizungsversionen Dampf.
- 1 Abteil mit Nützlichem Trommelöffnungsmaß 400 x 315 mm.

**OPTIONEN**

- Wiegesystem (WS)
- Seitliches abflussventil (SDV)
- Reinigungsmittel-schublade (DBX)
- Batterie für motorbremse (sicherheit) (UPS)
- Motorbremse (BR)
- 6 zusätzliche dosierungssignale (XD)
- Zweiter bildschirm (2SC)
- 2. Abwasserventil (DD)
- Probenentnahmeventil (TV)
- Edelstahlverkleidung (SSC)
- Holzverpackung – schiffahrt (WM)
- Kit drucker (PR)
- Niederdruckdampf (LPS)
- "- Spannungsoptionen
- "

**DIMENSIONEN**

X Breite	984 mm	X Brutto breite	1072 mm
Y Tiefe	914 mm	Y Brutto tiefe	1102 mm
Z Höhe	1398 mm	Z Brutto böhe	1530 mm
Nettogewicht	438,0 kg	Bruttogewicht	459,0 kg
Netto volumen	1,260 m3	Gross volume	1,807 m3



**TECHNISCHE DATEN STROM**

Motorleistung	2,20 kW
Elektrische Leistung	2,200 kW
Stromstärke (A)	6A
Spannung	230V - 1N
Elektrische Frequenz	50/60Hz

**TECHNISCHE DATEN DAMPF**

Dampfverbrauch	1,24 kg/h
Dampfdruck	6,00 - 10,00 bar

**TECHNISCHE DATEN WASSER**

Druck	H2O: 200-400kPa(2-4bar)
Maximaler Wasserverbrauch	144,00 L/h

**TECHNISCHE DATEN ANSCHLÜSSE**

Verkabelung 230 V Dreiphasig	4 X 2.5 / 6A
Verkabelung 400 V Dreiphasig+N	5 X 2.5 / 6A
Durchmesser Dampfeinlass	3/4"
Wassereinlass Durchmesser	3/4"
Durchmesser Abfluss 1	3"
Ablaufvermögen	160 l/min

**ANDERE**

Fassungsvermögen 1/9	18,00 kg
Fassungsvermögen 1/10	16,00 kg
Trommelvolumen	158 L
Durchmesser	633 mm
Trommeltiefe	500 mm
Trommelabteile	1
Waschgeschwindigkeit	45,0 r.p.m.
Maximale Drehzahl	1000 r.p.m.
G-Faktor	350
Fuerza máxima transmitida (kN)	4,38 ±1,12
Frequenz dynamischen Last (Hz)	16,70



Catálogo  
**WÄSCHEREI**

Capítulo  
**WASCHEN**

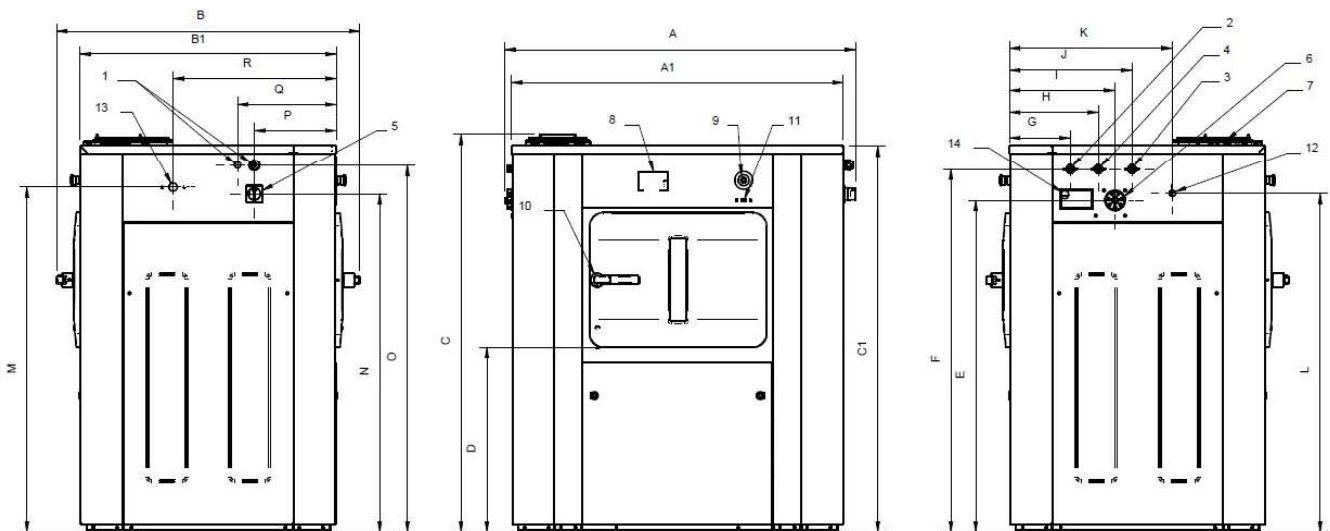
Modelo  
**LMED-16 TP2 S 230V 1N 50/60Hz**

19066872

20/05/2020

Lärmpegel

68,00 dB



- 01. CONEXIÓN ELÉCTRICA
- 02. AGUA CALIENTE
- 03. AGUA FRÍA
- 04. AGUA DESCALCIFICADA
- 05. INTERRUPTOR GENERAL
- 06. ENTRADA PRODUCTOS LÍQUIDOS
- 07. JABONERA (OPCIÓN)
- 08. PANEL DE CONTROL
- 09. PARADA DE EMERGENCIA
- 10. APERTURA DE PUERTA
- 11. PUERTO USB
- 12. CONEXIÓN BOMBA DOSIFICADORA
- 13. ENTRADA VAPOR
- 14. SALIDA DE VAHOS

- 01. ELECTRICAL CONNEXION
- 02. HOT WATER
- 03. COLD WATER
- 04. SOFT WATER
- 05. MAIN SWITCH
- 06. LIQUID PRODUCTS INLET
- 07. DETERGENT BOX (OPTION)
- 08. CONTROL PANEL
- 09. EMERGENCY STOP
- 10. DOOR OPENING
- 11. USB PORT
- 12. DOSING PUMPS CONNEXION
- 13. STEAM INLET
- 14. EXHAUST

- 01. CONNEXION ELECTRIQUE
- 02. EAU CHAUDE
- 03. EAU FROIDE
- 04. EAU ADOUCIE
- 05. INTERRUPTEUR GENERAL
- 06. ENTREE PRODUITS LIQUIDES
- 07. BAC A PRODUITS (OPTION)
- 08. PANNEAU DE COMMANDE
- 09. ARRÊT D'URGENCE
- 10. OUVERTURE PORTE
- 11. PORT USB
- 12. CONNEXION POMPES DOSEUSES
- 13. ENTREE VAPEUR
- 14. EVENT

	A	B	C	A1	B1	C1	D	E	F	G	H	I	J	K	L	M	N	O	P	Q	R
LMED-16	1.054	1.082	1.426	984	914	1.385	661	1.184	1.296	217	317	377	437	582	1.209	1.231	1.207	1.311	292	352	582
LMED-22	1.254	1.082	1.426	1.184	914	1.385	661	1.184	1.296	217	317	377	437	582	1.209	1.231	1.207	1.311	292	352	582