



Katalog
WÄSCHEREI
Kapitel
WASCHEN

Modell
 LMED-22 TP2 S 230V 1N 50/60Hz

19066875

20/05/2020

WASCHMASCHINE VON SANITÄRE BARRIERE, LMED-22 TP2 S

- Neuer TP2-Prozessor mit 4,3" Touchscreen auf der Seite der Schmutzwäsche (optional auf der Seite der sauberen Kleidung).
- 2 Wassereingänge.
- Verkleidung aus Skin-Plate zur einfachen Reinigung.
- Doppelt beheizte Version mit Auswahl zwischen Strom und Dampf.
- 29 werksseitig voreingestellte Programme.
- Standardmäßige Nachverfolgbarkeit.
- 2 Wassereingänge.
- 8 Signale zur automatischen Spülmitteldosierung, programmierbar in Zeit und Verzögerung. Optional 6 Signale extra.
- Optimale Beladung. Intelligentes Wiegesystem.
- Möglichkeit der Konfiguration von drei Sparstufen.
- Möglichkeit der Anbringung von Tanks zur Wasserrückgewinnung. Geringer Wasserverbrauch.
- Horizontal drehende Trommel mit 1 Abteil.
- Türen zum Be- und Entladen. Türschlösser mit sicherer Öffnung.
- Elektronik links, Mechanik rechts, Anschlüsse oben.
- Zentraler Abfluss.
- Technisches Menü. Statistiken, Alarmer, Selbsttest, Datenwiederherstellung für Techniker und Wartungspersonal.
- Motor mit integriertem Frequenzum.
- Beheizungsversionen Dampf.
- 1 Abteil mit Nützlichem Trommelöffnungsmaß 400 x 315 mm.

OPTIONEN

- Wiegesystem (WS)
- Seitliches abflussventil (SDV)
- Reinigungsmittel-schublade (DBX)
- Batterie für motorbremse (sicherheit) (UPS)
- Motorbremse (BR)
- 6 zusätzliche dosierungssignale (XD)
- Zweiter bildschirm (2SC)
- 2. Abwasserventil (DD)
- Probenentnahmeventil (TV)
- Edelstahlverkleidung (SSC)
- Holzverpackung – schiffahrt (WM)
- Kit drucker (PR)
- Niederdruckdampf (LPS)
- "- Spannungsoptionen
- "

DIMENSIONEN

				
X Breite	1184 mm	X Brutto breite	1262 mm	
Y Tiefe	914 mm	Y Brutto tiefe	1102 mm	
Z Höhe	1398 mm	Z Brutto böhe	1530 mm	
Nettogewicht	471,0 kg	Bruttogewicht	494,0 kg	
Netto volumen	1,520 m3	Gross volume	2,128 m3	

TECHNISCHE DATEN STROM

Motorleistung	2,20 kW
Elektrische Leistung	2,200 kW
Stromstärke (A)	6A
Spannung	230V - 1N
Elektrische Frequenz	50/60Hz

TECHNISCHE DATEN DAMPF

Dampfverbrauch	1,69 kg/h
Dampfdruck	6,00 - 10,00 bar

TECHNISCHE DATEN WASSER

Druck	H2O: 200-400kPa(2-4bar)
Maximaler Wasserverbrauch	231,00 L/h

TECHNISCHE DATEN ANSCHLÜSSE

Verkabelung 230 V Dreiphasig	4 X 2.5 / 6A
Verkabelung 400 V Dreiphasig+N	5 X 2.5 / 6A
Durchmesser Dampfeinlass	3/4"
Wassereinlass Durchmesser	3/4"
Durchmesser Abfluss 1	3"
Ablaufvermögen	160 l/min

ANDERE

Fassungsvermögen 1/9	24,00 kg
Fassungsvermögen 1/10	22,00 kg
Trommelvolumen	220 L
Durchmesser	633 mm
Trommeltiefe	700 mm
Trommelabteile	1
Waschgeschwindigkeit	45,0 r.p.m.
Maximale Drehzahl	1000 r.p.m.
G-Faktor	350
Fuerza máxima transmitida (kN)	4,71 ±1,54
Frequenz dynamischen Last (Hz)	16,70



Catálogo
WÄSCHEREI

Capítulo
WASCHEN

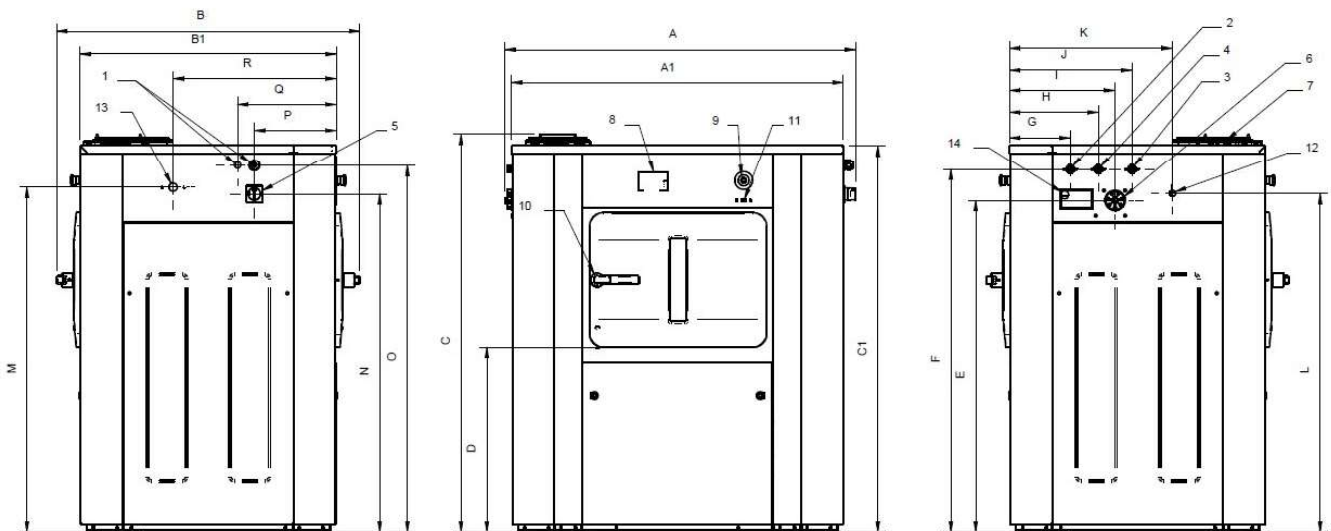
Modelo
LMED-22 TP2 S 230V 1N 50/60Hz

19066875

20/05/2020

Lärmpegel

68,00 dB



- 01. CONEXIÓN ELÉCTRICA
- 02. AGUA CALIENTE
- 03. AGUA FRÍA
- 04. AGUA DESCALCIFICADA
- 05. INTERRUPTOR GENERAL
- 06. ENTRADA PRODUCTOS LÍQUIDOS
- 07. JABONERA (OPCIÓN)
- 08. PANEL DE CONTROL
- 09. PARADA DE EMERGENCIA
- 10. APERTURA DE PUERTA
- 11. PUERTO USB
- 12. CONEXIÓN BOMBA DOSIFICADORA
- 13. ENTRADA VAPOR
- 14. SALIDA DE VAHOS

- 01. ELECTRICAL CONNEXION
- 02. HOT WATER
- 03. COLD WATER
- 04. SOFT WATER
- 05. MAIN SWITCH
- 06. LIQUID PRODUCTS INLET
- 07. DETERGENT BOX (OPTION)
- 08. CONTROL PANEL
- 09. EMERGENCY STOP
- 10. DOOR OPENING
- 11. USB PORT
- 12. DOSING PUMPS CONNEXION
- 13. STEAM INLET
- 14. EXHAUST

- 01. CONNEXION ELECTRIQUE
- 02. EAU CHAUDE
- 03. EAU FROIDE
- 04. EAU ADOUCIE
- 05. INTERRUPTEUR GENERAL
- 06. ENTREE PRODUITS LIQUIDES
- 07. BAC A PRODUITS (OPTION)
- 08. PANNEAU DE COMMANDE
- 09. ARRÊT D'URGENCE
- 10. OUVERTURE PORTE
- 11. PORT USB
- 12. CONNEXION POMPES DOSEUSES
- 13. ENTREE VAPEUR
- 14. EVENT

	A	B	C	A1	B1	C1	D	E	F	G	H	I	J	K	L	M	N	O	P	Q	R
LMED-16	1.054	1.082	1.426	984	914	1.385	661	1.184	1.296	217	317	377	437	582	1.209	1.231	1.207	1.311	292	352	582
LMED-22	1.254	1.082	1.426	1.184	914	1.385	661	1.184	1.296	217	317	377	437	582	1.209	1.231	1.207	1.311	292	352	582