

GEWERBLICHE NIEDERTOURIGE WASCHSCHLEUDERMASCHINEN

RX
SERIE

RX180	RX240	RX280
18KG 40LB	24KG 53LB	28KG 62LB



BESCHREIBUNG

- Festverankert, normal Drehzahl, 100 G-faktor
- Deckel in Edelstahl, Front und Seitentafeln Anthrazit grau
- Innen- und Außentrommel – Chromnickelstahl
- XControl – leicht bedienbare Steuerung
- Patentierter 4-fach Einspülkasten
- Wasserzuläufe mit höherer Kapazität (RX280)
- Großes Ablaufventil (Ø 76 mm)
- Leichter Zugang zu allen wichtigen Bauteilen von der Maschinenvorderseite
- Große Türöffnung für einfache Be- und Entladung

OPTIONEN

- 200 G-Faktor Ausführung
- XControl Plusvoll programmierbare Steuerung
- Münzensteuerung (zentrales Zahlungssystem)
- Front und Seitentafeln aus Edelstahl
- USB-Eingang (an der Rückseite)
- EasySoap-Anschluss für Flüssigdosierung
- Dosierpumpen
- Wasserrecyclingsatz
- Dampfheizung
- 3. Wasseranschluss
- Wasserzuläufe mit höherer Kapazität (RX180, 240)
- IP44 protection



ERGONOMISCHE
BAUWEISE



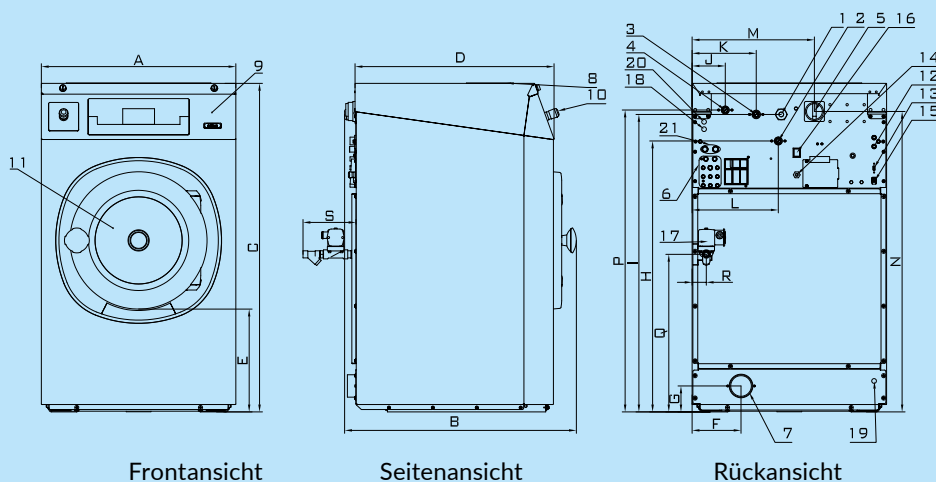
GROSSE
TÜRÖFFNUNG



NIEDRIGER
WASSER UND
ENERGIEVERBRAUCH

TYP		RX180	RX240	RX280
TROMMEL				
maximale Kapazität 1:9	kg	20	27	32
Kapazität 1:10	kg	18	24	28
Trommelvolumen	L	180	240	280
Durchmesser	mm	750	750	750
DREHZAHL				
Waschdrehzahl	U/min	42	42	42
Schleuderdrehzahl	U/min	490 (690)*	490 (690)*	490 (690)*
G-FAKTOR				
		100 (standard) 200*	100 (standard) 200*	100 (standard) 200*
HEIZUNG				
Elektrisch (standard)	kW	12 / 18	18	18 / 21,9
Dampfheizung	bar	1-8	1-8	1-8
Heißwasser	°C	90	90	90
Geräuschpegel	dB (A)	< 65	< 65	< 65
Wasseranschluss		3/4"	3/4"	3/4"
Wasserdruck	kPa	100-800	100-800	100-800
Wasserdruck aus Recycling	kPa	300-500	300-500	300-500
Wasserdurchfluss durch das Einlassventil	l/min	20	20	20
Ablaufventil außen	Ø mm	76	76	76
Wasserdurchfluss durch das Ablaufventil	l/min	210	210	210
Wasserdruck	kPa	100-800	100-800	100-800
ABMESSUNGEN				
Size HxBxT	mm	1410×890×915	1410×890×1060	1410×890×1135
Gewicht netto	kg	255 (315)*	275 (330)*	290 (355)*
TRANSPORTANGABEN				
Lattenverschlag HxBxT	mm	1550×925×970	1550×925×1130	1550×925×1190
Gewicht bruto	kg	270 (335)*	290 (355)*	305 (385)*

* 200 G-faktor execution



1. Stromanschluss
2. Heißwasser
3. Hartes Kaltwasser
4. Weiches Kaltwasser
5. Hauptschalter
6. Anschluss für Flüssigwaschmittel
7. Ablassventil
8. Waschmittelfüllbehälter
9. Steuertafel
10. Not-Aus-Schalter
11. Türöffnung Ø 460mm
12. Sicherungen
13. USB-Eingang
14. Elektrischer Anschluss für Dosierpumpen

ABMESSUNGEN

	A	B	C	D	E	F	G	H	I	J	K	L	M	N	P	Q	R	S
RX180	890	915	1410	815	465	280	130	1212	1297	113	218	303	625	1270	1317	528	54	120
RX240	890	1060	1410	960	465	280	130	1212	1297	113	218	303	625	1270	1317	528	54	120
RX280	890	1135	1410	1035	465	280	130	1212	1297	113	218	303	625	1270	1317	528	54	120
	Breite	Tiefe	Höhe															



Das Unternehmen behält sich das Recht vor, die Geräte und die Angaben in dieser Broschüre jederzeit ohne vorherigen Hinweis zu ändern. Details und Abbildungen dienen lediglich zu Informationszwecken und sind keineswegs verbindlich.



www.primuslaundry.com

Primus by Alliance Laundry Systems