

# Wäschetrockner

## QuickDry

### Leistungen und Vorzüge

- Einknopfbedienung für Programmwahl und Start
- Großes, eindeutiges Display
- Zeit- und Temperaturwahl für flexible Bedienung
- Kontrolle der Restfeuchtigkeit für optimale Trocknung und niedrigen Energieverbrauch
- Reversierende Trommeldrehung gegen Verheddern großer Wäschestücke
- Knitterschutzfunktion verhindert Faltenbildung, wenn Maschine nicht entleert wird
- Edelstahltrommel
- Türanschlag wahlweise links oder rechts, kann umgerüstet werden
- Front, Deckel und Seitenteile schwarz pulverbeschichtet



### Sonderzubehör

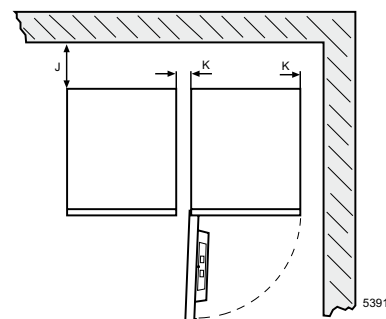
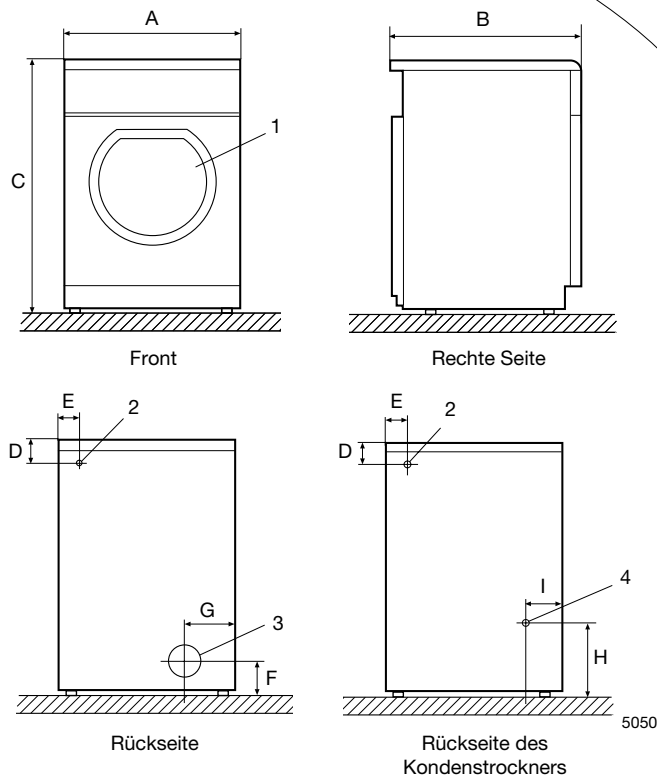
- Stapelrahmen für die Montage des QuickDry auf der QuickWash
- Sockelrahmen für ergonomische Bedienung (Edelstahlsockel 290 mm hoch)
- QuickDry steht als Ablufttrockner oder als Kondentrockner zur Verfügung

Wichtige Daten		QuickDry		QuickDry Kondens	
		1:22	1:30	1:22	1:30
Kapazität, Füllfaktor 1:30	kg	4.3		4.3	
Kapazität, Füllfaktor 1:22	kg	5.9		5.9	
Trommelvolumen	Liter	130		130	
Trommeldurchmesser	mm	575		575	
Heizalternativen					
Elektrisch	kW	5.1		3.0	
<b>Verbrauchsdaten*</b>		1:22	1:30	1:22	1:30
Gesamtzeit für volle Beladung	min	37	27	69	59
Energieverbrauch bei voller Beladung	kWh	31	2.3	35	3.0
Verdunstung	g/min	81	81	43	43

\* Bei voller Auslastung mit 100 % Baumwolle und 50 % Anfangsfeuchtigkeitsgehalt, die auf 0 % getrocknet wird.

Zertifiziert gemäß ISO 9001 und ISO 14001 und gemäß IP X4 zugelassen.

Elektroanschlüsse	QuickDry	Kondens
Heizspannung Strom		
El. 400V 3NAC 50 Hz	kW(A) 5,3 (10)	3,4 (10)
<b>Anschlüsse</b>		
Entlüftung	mm	ø 100
Abgeführte Luft, Elektroheizung	m <sup>3</sup> /h	260
Kondensat		1/2"
Druckabfall	Max. Pa	50
<b>Geräuschpegel</b>		
Über die Luft übertragener Geräuschpegel dB(A)	<70	<70
<b>Wärmeabgabe</b>		
Prozent der installierten Energie, maximal	15	*
<b>Versanddaten</b>		
	netto, kg	60
	mit Verpackung, kg	67
Versandvolumen	netto, m <sup>3</sup>	0,52
	mit Verpackung, m <sup>3</sup>	0,63
<b>Zubehörteile</b>		
Stapelrahmen für die Montage des QuickDry auf QuickWash	x	x
Sockel aus Edelstahl 290 mm	x	x
<b>Maße in mm</b>		
<b>A</b> Breite	595	595
<b>B</b> Tiefe	735	735
<b>C</b> Höhe	850	850
<b>D</b>	78	78
<b>E</b>	78	78
<b>F</b>	100	100
<b>G</b>	197	197
<b>H</b>	235	235
<b>I</b>	115	115
<b>J</b>	300	300
<b>K</b>	70	70



### Rambelüftung bei QuickDry Kondenstrockner:

Die für das Trocknen der Wäsche verwendete Energie wird in den Raum als Wärme abgegeben. Deshalb muss der Raum belüftet werden, wenn der Trockner in Betrieb ist. Es wird ein Luftaustausch von ca. 400 m<sup>3</sup>/h erforderlich bei einer Außentemperatur von 0°C und einer Raumtemperatur von 20-25°C. Es steht ein durch einen Thermostat gesteuertes Gebläse als Option zur Verfügung; Bestellnummer 9888020-43. Siehe Abbildung.

