



# Waschmaschine für halbgewerbliche Wäschereianwendungen

## CW10

### Beschreibung

- Vollständig freistehend: kann auf jedem Boden und in jedem Stockwerk installiert werden
- Front- und Deckplatte und Seitenwände standardmäßig in Weiß erhältlich
- Innen- und Außentrommel aus Edelstahl
- Tür öffnet sich um 180 Grad für problemloses Be- und Entladen
- Standardmäßig mit Ablaufpumpe
- Neu gestalteter Seifenkasten verfügt über vier Kammern
- Zentrifugalkraft von 440
  - entfernt mehr Feuchtigkeit
  - minimiert Trocknungs- und Betriebskosten
- 6 Waschprogramme mit Möglichkeit der Programmierung von Programmänderungsoptionen
  - zusätzliche Vorwäsche
  - zusätzliche Waschzeit
  - zusätzliche Spülgang

### Optionen

- Front- und Deckplatte und Seitenwände in Edelstahl
- Ablaufventil
- Münz-Version für vended Waschanwendungen



FAKULTATIV



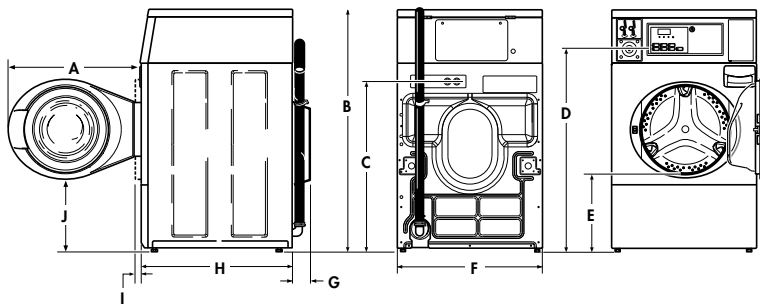
## CW10

Kapazität	
Trommelvolumen	96,8 l
Motor	
Leistung des Motors	0,67 kW
Drehzahl	
Schleuderdrehzahl	1200 rpm
G-faktor	440
Heizung	
Strom	4,8 kW
Anschluss	
Elektroanschluss	120/60/1-15A - 230/60/1-6A - 230/400/50/3 - 220/60/1-6A
Transportangaben	
Brutto Gewicht	132 kg
Netto Gewicht	122 kg
Abmessungen HxBxT	OPL: 1027x683x704 mm - Vend: 1126x683x704 mm
Maße Verpackung HxBxT	1156x737x832 mm
Volumen	0,71m <sup>3</sup>

A B C D E F G H I J

CW10	610	1126	813	938	371	683	52	704	40	333
------	-----	------	-----	-----	-----	-----	----	-----	----	-----

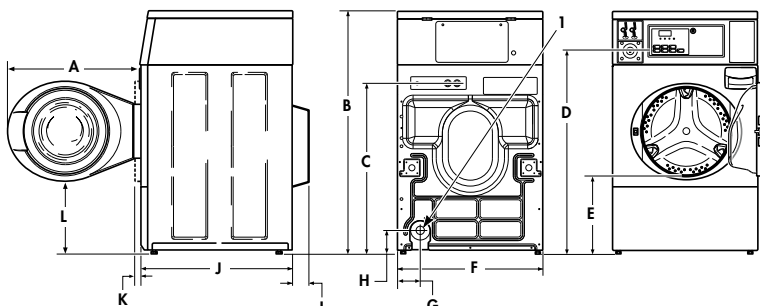
### Modelle mit Abflussschlauch



A B C D E F G H I J K L

CW10	610	1126	813	938	371	683	107	104	52	704	40	333
------	-----	------	-----	-----	-----	-----	-----	-----	----	-----	----	-----

### Modelle mit Schwerkraftabfluss



- 1 38 mm - Innerer Durchmesser;  
47 mm - Außendurchmesser