

myPRO Smartprofessioneller Trockner

Technische Daten TE1120

Trocknungstechnologie	Kondensation (Elektrische Heizelemente)
Angegebenes Trocknungsgeräusch, dB(A)	< 70
Display	Große LCD Anzeige
Trommelbeleuchtung	Ja
Türschließmechanismus	Inkl. Kindersicherung (kann von innen durch Drücken geöffnet werden (70 N Kraft erforderlich))
Filter	Filter mit Griff zur leichten Entnahme
Filter Sensor	Maschine startet nicht, wenn sich der Filter nicht in der richtigen Position befindet
Stellfüße	4 verstellbare Füße (um je 15 mm) zum Ausgleich von Unebenheiten

Elektrische Anschlüsse

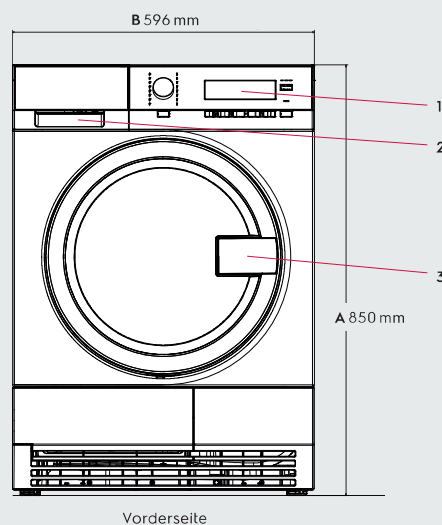
Anschlusswert, V	230
Leistung, kW	2,8
Empfohlene Sicherung, A	16
Frequenz, Hz	50

Sonderausstattung

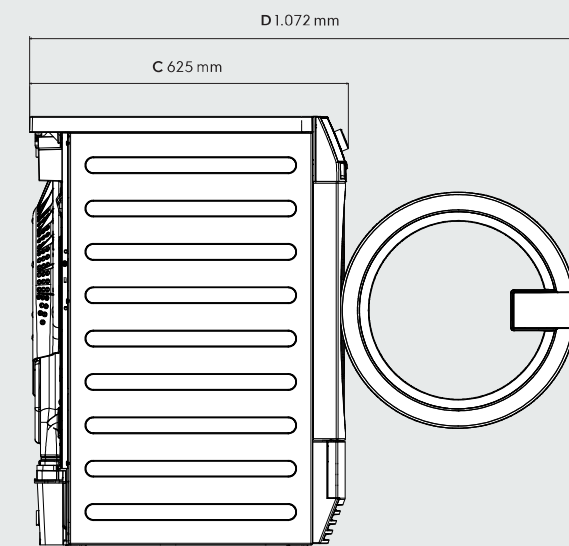
Sockel	Zubehör
Stapel-Kit	Zubehör

Abmessungen inklusive Türrahmen

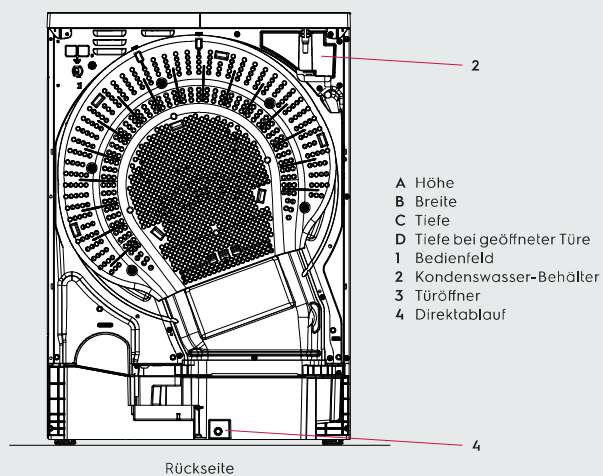
Höhe (A), mm	850
Breite (B), mm	596
Tiefe (C), mm	625
Verpackungshöhe, mm	890
Verpackungsbreite, mm	630
Verpackungstiefe, mm	705
Gewicht (mit Verpackung), kg	44 (45,5)



Vorderseite



Rechte Seite



Rückseite

- A Höhe
- B Breite
- C Tiefe
- D Tiefe bei geöffneter Türe
- 1 Bedienfeld
- 2 Kondenswasser-Behälter
- 3 Türöffner
- 4 Direktablauf

Wir behalten uns das Recht auf Änderungen vor, ohne vorherige Ankündigung.



Electrolux